

Dell™ P992 Color Monitor Quick Setup Guide
Guide d'installation rapide du moniteur couleur DELL™ P992

Dell™ P992 Farbmonitor - Kurzreferenz

Guía de instalación rápida del monitor en color Dell™ P992

Dell™ P992 カラーモニタークイックセットアップガイド

Dell™ P992 彩色显示器快速安装指南

Dell™ P992 彩色显示器快速安装指南

Dell™ P992 컬러 모니터 신속한 설치안내

Guia de Instalação Rápida do Monitor Colorido Dell™ P992

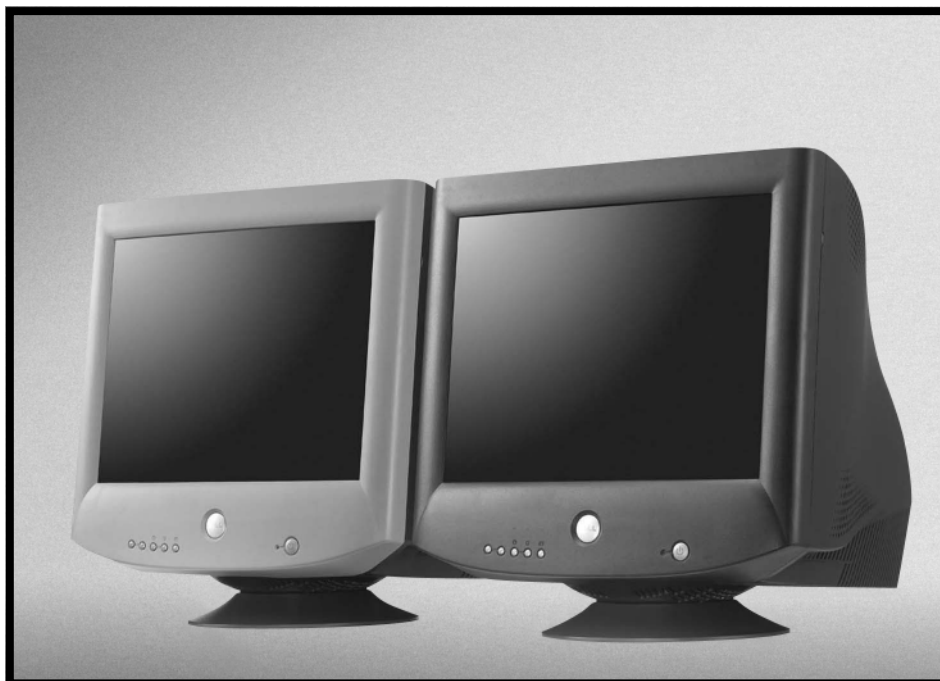
Podręcznik szybkiej instalacji monitora kolorowego Dell™ P992

Руководство по быстрой установке монитора Dell™ P992

คู่มือการติดตั้งจอภาพสี Dell™ P992

Dell™ P992 מדריך התקנה מהיר לצג צבעוני

DELL™



Dell™ P992 Color Monitor

Quick Setup Guide



Safety Instructions

Observe the following safety guidelines when connecting and using your monitor:

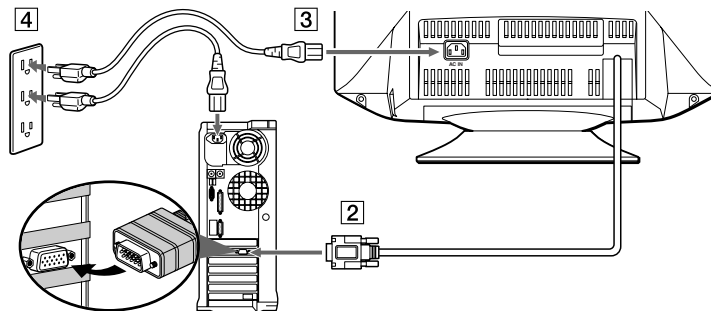
- Be sure that your monitor is electrically rated to operate with the AC power available in your location.
- Locate your monitor near an easily accessible electrical outlet.
- Place the monitor on a solid surface and treat it carefully. The screen can be damaged if dropped, sharply hit, or touched with a sharp or abrasive implement.
- Put your monitor in a location with low humidity and a minimum of dust.
- Never use your monitor if the power cable has been damaged. Do not allow anything to rest on the power cable, and keep the cable away from where people could trip over it.
- Never insert anything metallic into the monitor openings. Doing so may create the danger of electric shock.
- To avoid electric shock, never touch the inside of the monitor. Only a qualified technician should open the monitor's case.
- Be sure to hold the plug, not the cable, when disconnecting the monitor from an electrical outlet.
- Openings in the monitor cabinet are provided for ventilation. To prevent overheating, these openings should not be blocked or covered. Also, avoid using the monitor on a bed, sofa, rug, or other soft surface. Doing so may block the ventilation openings in the bottom of the cabinet. If you put the monitor in a bookcase or some other enclosed space, be sure to provide adequate ventilation.
- Do not expose the monitor to rain or use it near water. If the monitor accidentally gets wet, unplug it and contact an authorized dealer immediately. You can clean the exterior of the monitor with a damp cloth when necessary, but be sure to unplug the monitor first.
- If your monitor does not operate normally-in particular, if there are any unusual sounds or smells coming from it-unplug the monitor immediately and contact an authorized dealer or service center.

Quick Specifications

AC input voltage/frequency	100 – 240 V ~ 50 – 60 Hz
Current	2.0 A (RMS) at 120 VAC and 1.0 A (RMS) at 220 VAC
Operating Temperature	0° to 40°C (32° to 104°F)
Dimensions	471 mm × 451 mm × 461 mm (height × width × depth) (18.54 × 17.76 × 18.15 inches)
Weight (monitor only)	25.5 kg (56 lbs 1 oz)
Other accessory items in the package	CD-ROM User's Guide, AC Cord



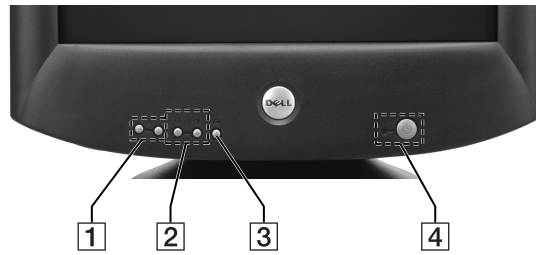
Connecting Your Monitor to a Computer



- 1 Turn off your computer and unplug its power cable.
- 2 Connect the HD15 video signal cable to the video output of your computer.
- 3 Connect the power cable for your monitor to the power port on the back of the monitor.
- 4 Plug the power cable of your computer and your monitor into a nearby outlet.
- 5 Turn on your monitor and computer. If the monitor does not display an image, refer to the troubleshooting section of this guide.



Monitor Controls and Indicators



- 1 These buttons are used to make adjustments to the monitor in the desired menu items.
- 2 These buttons display the BRIGHT (☀) / CONTRAST (●) menu. These buttons are also used to navigate the menu.
- 3 This button is used to display the main menu on your screen. This button is also used to select the menu items and to activate the adjustment.
- 4 This button switches the power on and off. The LED indicator lights up in green when the monitor is turned on, and lights up in amber when the monitor is in power saving mode. If the monitor is in the power save mode and the power is turned off with the power switch, it may take up to 10 seconds for the LED to go black.



Driver Installation

Use the monitor CD to install the appropriate monitor driver for your operating system.

The following OS messages might be slightly different from the actual message that appears on your PC, but the meaning is the same.

Microsoft® Windows® XP Operating System

To manually install or update the driver, perform the following steps:

1. Insert the monitor CD into the CD-ROM drive.
2. Click **Start --> Control Panel --> Appearance & Themes** and then click the Display icon.
3. In the **Display Properties** window, click the **Settings** tab and then click **Advanced**.
4. Click the **Monitor** tab, and then click **Properties --> Driver tab --> Update Driver**.
5. When the **Hardware Update Wizard** dialog box appears, choose "Install the software automatically," and click **Next>** and the **Finish** to complete the installation.
6. Close the **Display Properties** window.

Microsoft® Windows® Millennium Operating System

To manually install or update the driver, perform the following steps:

1. Click **Start--> Settings--> Control Panel** and then double-click **Display**.
2. In the **Display Properties** window, click the **Settings** tab, and then click **Advanced**.
3. Click the **Monitor** tab, and then click **Change--> Specify the location of the driver-->Next**.
4. When the **Update Device Driver Wizard** dialog box appears, select "Display a list of all the drivers in a specific location, so you can select the driver you want," and click **Next>**.
5. Insert the monitor CD into the CD-ROM drive, then click **Have Disk...**
6. Type d: \ (change the drive letter to match your CD-ROM drive if it is not drive D) in the **Copy manufacturer's files from:** box, then click **OK**.
7. Click **Next>**, **Next>**, and then **Finish** to complete the installation.
8. Close the **Display Properties** window.

Microsoft® Windows® 2000 Operating System

To manually install or update the driver, perform the following steps:

1. Click **Start--> Settings--> Control Panel** and then double-click **Display**.
2. In the **Display Properties** window, click the **Settings** tab, and then click **Advanced**.
3. Click the **Monitor** tab, and then click **Properties--> Driver--> Update Driver**.
4. When the **Update Device Driver Wizard** dialog box appears, choose "Search for a suitable driver for my device," and click **Next>**.
5. Insert the monitor CD into the CD-ROM drive, type d: \ (change the drive letter to match your CD-ROM drive if it is not drive D) in the **Copy manufacturer's files from:** box, and click **Next>** and then **Finish** to complete the installation.
6. Close the **Display Properties** window.

Microsoft® Windows® 98 Operating System

Windows 98 automatically detects the new monitor and displays the **Add New Hardware Wizard** dialog box if the monitor driver is not already installed.

1. Insert the monitor CD into the CD-ROM drive, and click **Next>** twice when the **Add New Hardware Wizard** dialog box appears.
2. Click the **CD-ROM drive** box to install the drivers from the CD and then click **Next>**.
3. Confirm that the driver was found on the CD, and click **Next>** twice to install the driver.
4. Click **Finish** to exit the **Add New Hardware Wizard** dialog box.

To manually install or update the driver, perform the following steps:

1. Click **Start--> Settings--> Control Panel** and then double-click **Display**.
2. In the **Display Properties** window, click the **Settings** tab, and then click **Advanced**.
3. Click the **Monitor** tab, and then click **Change**.
4. When the **Update Device Driver Wizard** dialog box appears, follow the steps in the previous paragraph.

Setting Display Resolution

For optimal monitor performance while using Microsoft® Windows® XP, Windows® 2000, Windows® 98 or Windows NT®, set the display resolution to 1024 × 768 as follows:

1. Click **Start--> Settings--> Control Panel**.
2. Double-click the **Display** icon in the **Control Panel** window, and then click the **Settings** tab.
3. In the Desktop area, move the slider to 1024 × 768 pixels. Then click **OK**.



Accessing the User's Guide Online or via CD

To view the latest monitor User's Guide, access the **SUPPORT** section of the Dell Web site (<http://support.dell.com>).

If you do not have Internet access, you can access the guide on the monitor CD:

1. Insert the monitor CD into your CD-ROM drive.
*A start-up document should launch automatically; however, if the start-up document does not launch automatically, click **Start--> Run**, type `D:\monitor.htm`, and click **OK**. (Substitute the correct CD-ROM drive letter if it is not the D drive.)*
2. Click the appropriate icon to open the User's Guide in the desired language.



NOTE: All applicable warranty and regulatory information regarding your monitor is contained in the User's Guide on your CD.



Troubleshooting Tips

Monitor Has No Power

If the monitor's power indicator is off and no image appears on the display, perform the following checks:

- Ensure that the power cable is fully inserted in the monitor's power port and the electrical outlet.
- Test the electrical outlet by plugging in a working electrical device such as a lamp.
- Ensure that the power button has been depressed, and wait for the power indicator to light.
- Try another power cable on the monitor. Use the computer's power cable and turn on the monitor with the signal cable disconnected. If the monitor is working correctly, a self-test pattern appears.

No Image Is Displayed on the Monitor

If the monitor power indicator is on but no image appears on the display, perform the following checks:

- Ensure that the video connector is seated properly. Tighten the connector screws securely with your fingers.
- Ensure that the computer is on.
- Increase brightness and contrast controls.
- Turn off the monitor and unplug the signal cable. Check the cable connector for bent or broken pins.
- With the signal cable still disconnected, turn on the monitor. If the monitor is working correctly, a self-test pattern appears.
- Perform a monitor reset or recall.

IMPORTANT!

Before contacting Dell for technical assistance, refer to the Troubleshooting section in the User's Guide on your monitor CD. This section contains detailed information for resolving most monitor problems.

Information in this document is subject to change without notice.

© 2001 Dell Computer Corporation all rights reserved.

Reproduction in any manner whatsoever without the written permission of Dell Computer Corporation is strictly forbidden.

Trademarks used in this text: *Dell* and the *DELL* logo are trademarks of Dell Computer Corporation; Microsoft and Windows are registered trademarks of Microsoft Corporation.

Other trademarks and trade names may be used in this document to refer to either the entities claiming the marks and names or their products. Dell Computer Corporation disclaims any proprietary interest in trademarks and trade names other than its own.

September 2001

Moniteur couleur Dell™ P992

Guide d'installation rapide



Instructions de sécurité

Veillez observer les instructions suivantes concernant le raccordement et l'utilisation de votre moniteur :

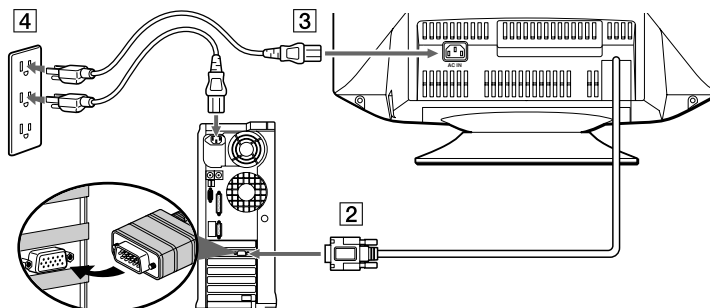
- Assurez-vous que le sélecteur de tension d'alimentation de votre moniteur correspond à l'alimentation en courant alternatif fourni dans votre région.
- Installez votre moniteur à proximité d'une prise de courant facilement accessible.
- Placez le moniteur sur une surface stable et manipulez-le avec précaution. Une chute, un choc brutal ou un contact avec des éléments pointus ou abrasifs risquent d'endommager l'écran.
- Placez le moniteur dans un endroit à faible humidité et présentant peu de poussière.
- N'utilisez jamais votre moniteur si le câble d'alimentation a été endommagé. Ne reposez aucun objet sur le câble d'alimentation et ne laissez pas traîner le câble à des endroits fréquentés.
- N'introduisez jamais d'élément métallique dans les ouvertures du moniteur. Cet acte risque de provoquer un choc électrique.
- Pour éviter tout choc électrique, ne touchez jamais l'intérieur du moniteur. Seul un technicien qualifié est habilité à ouvrir le boîtier du moniteur.
- Saisissez la fiche et non le câble lorsque vous débranchez le moniteur d'une prise électrique.
- Les ouvertures prévues dans le boîtier du moniteur sont destinées à la ventilation. Pour éviter toute surchauffe, n'obstruez pas et ne couvrez pas ces ouvertures. De même, évitez d'utiliser le moniteur sur un lit, un fauteuil, un tapis ou sur toute autre surface molle. Ces positions risquent en effet de bloquer le passage d'air au bas du boîtier. Si vous placez le moniteur dans une bibliothèque ou dans un endroit clos, prévoyez une ventilation adéquate.
- N'exposez pas le moniteur à la pluie et ne l'utilisez pas à proximité d'une source d'eau. Si le moniteur est mouillé par accident, débranchez-le et adressez-vous immédiatement à un distributeur agréé. Vous pouvez nettoyer l'extérieur du moniteur avec un chiffon humide si nécessaire, mais n'oubliez pas de débrancher le moniteur avant de commencer.
- Si votre moniteur ne fonctionne pas normalement (et tout particulièrement s'il émet des bruits ou des odeurs inhabituelles), débranchez-le immédiatement et contactez un distributeur agréé ou un centre de service.

Spécifications rapides

Tension d'entrée CA/fréquence	100 – 240 V ~ 50 – 60 Hz
Courant	2,0 A (RMS) à 120 V CA et 1,0 A (RMS) à 220 V CA
Température de service	0 à 40 °C (32 à 104 °F)
Dimensions	471 mm × 451 mm × 461 mm (hauteur × largeur × profondeur) (18,54 × 17,76 × 18,15 pouces)
Poids (moniteur uniquement)	25,5 kg (56 lbs 1 oz)
Autres accessoires fournis	Guide de l'utilisateur sur CD-ROM, câble d'alimentation



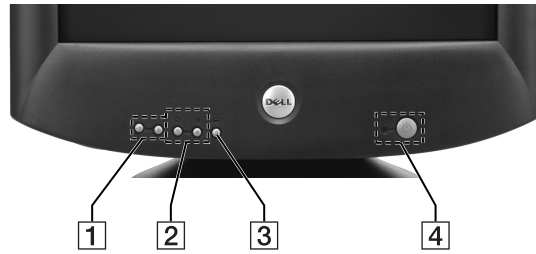
Raccordement de votre moniteur à l'ordinateur



- 1 Mettez votre ordinateur hors tension et débranchez le câble d'alimentation.
- 2 Raccordez le câble de signal vidéo HD15 à la sortie vidéo de votre ordinateur.
- 3 Raccordez le câble d'alimentation de votre moniteur au port d'alimentation situé à l'arrière du moniteur.
- 4 Raccordez le câble d'alimentation de votre ordinateur et de votre moniteur à une prise électrique proche.
- 5 Mettez votre moniteur et votre ordinateur sous tension. Si le moniteur n'affiche pas d'image, reportez-vous à la section de dépannage de ce guide.



Commandes et indicateurs du moniteur



- 1 Ces touches sont utilisées pour procéder aux réglages du moniteur à l'aide des paramètres de menu souhaités.
- 2 Ces touches affichent le menu BRIGHT (☀) /CONTRAST (●). Elles permettent également de naviguer dans le menu.
- 3 Cette touche sert à afficher le menu principal sur votre écran. Elle permet également de sélectionner les paramètres de menu et d'activer le réglage souhaité.
- 4 Cette touche permet de mettre l'appareil sous tension ou hors tension. L'indicateur s'allume en vert lorsque le moniteur est sous tension, puis devient ambre lorsqu'il est en mode d'économie d'énergie. Si le moniteur est en mode d'économie d'énergie et que l'alimentation est coupée par l'interrupteur d'alimentation, l'indicateur (LED) peut mettre jusqu'à 10 secondes pour s'éteindre.



Installation du pilote

Utilisez le CD du moniteur pour installer le pilote de moniteur approprié correspondant à votre système d'exploitation.

Les messages des systèmes d'exploitation suivants peuvent être légèrement différents des messages apparaissant sur votre ordinateur, mais leur signification est identique.

Système d'exploitation Microsoft® Windows® XP

Pour installer ou mettre à jour le pilote manuellement, appliquez les étapes suivantes :

1. Introduisez le CD du moniteur dans le lecteur de CD-ROM.
2. Cliquez sur **Démarrer --> Panneau de configuration --> Apparence & Thèmes**, puis cliquez sur l'icône Affichage.
3. Dans la fenêtre **Propriétés de l'affichage**, cliquez sur l'onglet **Paramètres**, puis cliquez sur **Avancé**.
4. Cliquez sur l'onglet **Moniteur**, puis sur **Propriétés --> onglet Pilote --> Mettre à jour le pilote**.
5. Lorsque la boîte de dialogue **Assistant de mise à jour du matériel** apparaît, choisissez "Installer automatiquement le logiciel", cliquez sur **Suivant>**, puis sur **Terminer** pour terminer l'installation.
6. Fermez la fenêtre **Propriétés de l'affichage**.

Système d'exploitation Microsoft® Windows® Millennium

Pour installer ou mettre à jour le pilote manuellement, appliquez les étapes suivantes :

1. Cliquez sur **Démarrer--> Paramètres--> Panneau de configuration**, puis double-cliquez sur **Affichage**.
2. Dans la fenêtre **Propriétés d'affichage**, cliquez sur l'onglet **Paramètres**, puis cliquez sur **Avancé**.
3. Cliquez sur l'onglet **Moniteur**, puis cliquez sur **Modifier--> Spécifier l'emplacement du pilote-->Suivant**.
4. Lorsque la boîte de dialogue **Assistant Mise à jour de pilote de périphérique** apparaît, sélectionnez "Afficher une liste de tous les pilotes situés dans un emplacement précis, afin de pouvoir installer le pilote de votre choix.", puis cliquez sur **Suivant>**.
5. Insérez le CD du moniteur dans le lecteur CD-ROM, puis cliquez sur **Disquette fournie...**
6. Tapez d: \ (remplacez la lettre par celle correspondant à votre lecteur CD-ROM s'il ne s'agit du lecteur D) dans la zone **Copier les fichiers constructeur à partir de :**, puis cliquez sur **OK**.
7. Cliquez sur **Suivant>**, **Suivant>**, puis sur **Terminer** pour achever l'installation.
8. Fermez la fenêtre **Propriétés d'affichage**.

Système d'exploitation Microsoft® Windows® 2000

Pour installer ou mettre à jour le pilote manuellement, appliquez les étapes suivantes :

1. Cliquez sur **Démarrer--> Paramètres--> Panneau de configuration**, puis double-cliquez sur **Affichage**.
2. Dans la fenêtre **Propriétés de l'affichage**, cliquez sur l'onglet **Paramètres**, puis cliquez sur **Avancé**.
3. Cliquez sur l'onglet **Moniteur**, puis cliquez sur **Propriétés--> Pilote--> Mettre à jour le pilote**.
4. Lorsque la boîte de dialogue **Assistant Mise à jour de pilote de périphérique** apparaît, choisissez "Rechercher un pilote approprié pour mon périphérique", puis cliquez sur **Suivant>**.
5. Insérez le CD du moniteur dans le lecteur CD-ROM, saisissez d : \ (remplacez la lettre par celle correspondant à votre lecteur CD-ROM s'il ne s'agit pas du lecteur D) dans la zone **Copier les fichiers du fabricant à partir de :**, cliquez sur **Suivant>**, puis sur **Terminer** pour achever l'installation.
6. Fermez la fenêtre **Propriétés de l'affichage**.

Système d'exploitation Microsoft® Windows® 98

Windows 98 détecte automatiquement le nouveau moniteur et affiche la boîte de dialogue de l'assistant **Ajout de nouveau matériel** si le pilote du moniteur n'est pas déjà installé.

1. *Introduisez le CD du moniteur dans le lecteur CD-ROM, puis cliquez deux fois sur **Suivant>** lorsque la boîte de dialogue **Ajout de nouveau matériel** apparaît.*
2. Cliquez sur la case du **lecteur CD-ROM** pour installer les pilotes du CD, puis cliquez sur **Suivant>**.
3. Assurez-vous que le pilote se trouve sur le CD et cliquez deux fois sur **Suivant>** pour installer le pilote.
4. Cliquez sur **Terminer** pour quitter la boîte de dialogue de l'assistant **Ajout de nouveau matériel**.

Pour installer ou mettre à jour le pilote manuellement, appliquez les étapes suivantes :

1. Cliquez sur **Démarrer--> Paramètres--> Panneau de configuration**, puis double-cliquez sur **Affichage**.
2. Dans la fenêtre **Propriétés de l'affichage**, cliquez sur l'onglet **Paramètres**, puis cliquez sur **Avancé**.
3. Cliquez sur l'onglet **Moniteur**, puis cliquez sur **Modifier**.
4. Lorsque la boîte de dialogue **Assistant Mise à jour de pilote de périphérique** apparaît, suivez les étapes du paragraphe précédent.

Réglage de la résolution de l'affichage

Pour obtenir des performances optimales du moniteur alors que vous utilisez Microsoft® Windows® XP, Windows® 2000, Windows® 98 ou Windows NT®, réglez la résolution de l'affichage sur 1024 x 768 de la façon suivante :

1. Cliquez sur **Démarrer--> Paramètres--> Panneau de configuration**.
2. Cliquez deux fois sur l'icône **Affichage** dans la fenêtre **Panneau de configuration**, puis cliquez sur l'onglet **Paramètres**.
3. Dans la zone du bureau, faites glisser la barre de 1024 x 768 pixels. Puis cliquez sur **OK**.



Accès au guide de l'utilisateur en ligne ou sur CD

Pour visionner le guide d'utilisateur du moniteur le plus récent, accédez à la section **SUPPORT** du site Internet DELL (<http://support.dell.com>).

Si vous n'avez pas d'accès Internet, vous pouvez accéder au guide sur le CD du moniteur :

1. *Introduisez le CD du moniteur dans le lecteur de CD-ROM.
Le document de démarrage doit se lancer automatiquement ; toutefois, si le document de démarrage ne se lance pas, cliquez sur **Démarrer--> Exécuter**, puis tapez `D:\monitor.htm` et cliquez sur **OK**. (Remplacez la lettre du lecteur CD-ROM par la lettre adéquate s'il ne s'agit pas du D.)*
2. Cliquez sur l'icône appropriée pour ouvrir le Guide de l'utilisateur dans la langue de votre choix.



REMARQUE : toutes les informations relatives à la garantie et aux législations en vigueur pour votre moniteur sont intégrées dans le Guide de l'utilisateur sur le CD.



Conseils de dépannage

Le moniteur n'est pas alimenté en courant

Si l'indicateur d'alimentation du moniteur est éteint et qu'aucune image n'apparaît, effectuez les vérifications suivantes :

- Assurez-vous que le câble d'alimentation est bien introduit dans le port d'alimentation du moniteur et dans la prise électrique.
- Testez la prise électrique en branchant un appareil électrique fonctionnant correctement, comme une lampe par exemple.
- Assurez-vous que le bouton d'alimentation est enfoncé, puis attendez que l'indicateur d'alimentation s'allume.
- Essayez un autre câble d'alimentation sur le moniteur. Utilisez le câble d'alimentation de l'ordinateur et mettez le moniteur sous tension avec le câble de signal débranché. Si le moniteur fonctionne correctement, un motif de test automatique apparaît.

Aucune image n'apparaît sur le moniteur.

Si l'indicateur d'alimentation du moniteur est allumé et qu'aucune image n'apparaît, effectuez les vérifications suivantes :

- Assurez-vous que le connecteur vidéo est bien branché. Serrez les vis du connecteur correctement à la main.
- Veillez à ce que l'ordinateur soit allumé.
- Augmentez les commandes de luminosité et de contraste.
- Éteignez le moniteur et débranchez le câble de signal. Vérifiez si les broches du connecteur du câble ne sont pas pliées ou cassées.
- Tout en laissant le câble de signal branché, mettez le moniteur sous tension. Si le moniteur fonctionne correctement, un motif de test automatique apparaît.
- Effectuez une réinitialisation ou un rappel du moniteur.

IMPORTANT !

Avant de contacter Dell pour une assistance technique, reportez-vous à la section Dépannage du Guide de l'utilisateur sur le CD du moniteur. Cette section comprend des informations détaillées permettant de résoudre la plupart des problèmes du moniteur.

Les informations contenues dans ce document sont sujettes à modification sans préavis.

© 2001 Dell Computer Corporation. Tous droits réservés.

Toute reproduction, par quel que moyen que ce soit, est strictement interdite sans l'autorisation écrite de Dell Computer Corporation.

Marques commerciales utilisées dans ce texte : *Dell* et le logo *DELL* sont des marques commerciales de Dell Computer Corporation ; Microsoft et Windows sont des marques commerciales déposées de Microsoft Corporation.

D'autres marques de commerce ou noms commerciaux peuvent être utilisés dans cette documentation pour faire référence aux entités revendant ces marques et ces noms ou à leurs produits. Dell Computer Corporation décline tout intérêt de propriété à l'égard des marques commerciales et des autres noms commerciaux autres que les siennes.

Septembre 2001

Dell™ P992 Farbmonitor - Kurzreferenz



Sicherheitshinweise

Lesen Sie die folgenden Sicherheitsrichtlinien bitte durch, und berücksichtigen Sie sie beim Anschließen und Benutzen des Monitors:

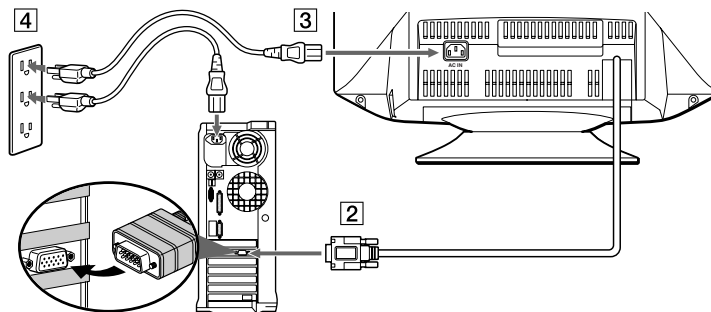
- Überprüfen Sie, ob die elektrischen Spezifikationen des Monitors mit dem lokalen Netzstrom übereinstimmen.
- Stellen Sie den Monitor in der Nähe einer leicht zugänglichen Netzsteckdose auf.
- Stellen Sie den Monitor auf eine stabile Oberfläche, und behandeln Sie ihn pfleglich. Die Mattscheibe kann beschädigt werden, wenn mit einem scharfen oder kantigen Gegenstand dagegengestoßen oder der Monitor fallengelassen wird.
- Stellen Sie den Monitor an einem Ort mit geringer Luftfeuchtigkeit und möglichst wenig Staub auf.
- Verwenden Sie den Monitor unter keinen Umständen, wenn das Netzkabel beschädigt ist. Stellen Sie nichts auf das Netzkabel, und verlegen Sie das Kabel so, daß niemand darüber stolpern kann.
- Führen Sie unter keinen Umständen irgendeinen Metallgegenstand in die Monitoröffnungen ein. Andernfalls besteht die Gefahr eines elektrischen Schlages.
- Um einen elektrischen Schlag zu vermeiden, berühren Sie auf keinen Fall innere Bauteile des Monitors. Nur qualifiziertes Fachpersonal darf das Gehäuse des Monitors öffnen.
- Wenn Sie das Netzkabel des Monitors von der Netzsteckdose trennen, ziehen Sie immer am Stecker, niemals am Kabel.
- Die Öffnungen im Monitorgehäuse dienen zur Lüftung. Um einen Wärmestau zu vermeiden, dürfen diese Öffnungen nicht blockiert oder abgedeckt werden. Stellen Sie den Monitor auch nicht auf ein Bett, ein Sofa, einen Teppich oder eine andere weiche Oberfläche. Andernfalls können die Lüftungsöffnungen an der Unterseite des Gehäuses blockiert werden. Wenn Sie den Monitor in ein Regal, einen Einbauschrank o. ä. stellen, sorgen Sie für eine ausreichende Lüftung.
- Schützen Sie den Monitor vor Regen, und verwenden Sie ihn nicht in der Nähe von Wasser. Wenn der Monitor versehentlich naß wird, ziehen Sie den Stecker aus der Netzsteckdose und wenden sich umgehend an einen autorisierten Händler. Sie können das Gehäuse des Monitors gegebenenfalls mit einem feuchten Tuch reinigen, aber ziehen Sie unbedingt zuerst den Netzstecker des Monitors aus der Steckdose.
- Wenn der Monitor nicht ordnungsgemäß funktioniert, insbesondere wenn Sie ungewöhnliche Geräusche oder Gerüche daran wahrnehmen, ziehen Sie sofort den Stecker aus der Netzsteckdose, und wenden Sie sich an einen autorisierten Händler oder Kundendienst.

Technische Daten - Kurzübersicht

Betriebsspannung/Frequenz	100 – 240 V ~ 50 – 60 Hz
Stromstärke	2,0 A (effektiver Mittelwert) bei 120 V Wechselstrom und 1,0 A (effektiver Mittelwert) bei 220 V Wechselstrom
Betriebstemperatur	0 °C bis 40 °C
Abmessungen	471 mm x 451 mm x 461 mm (Höhe x Breite x Tiefe)
Gewicht (nur Monitor)	25,5 kg
Sonstiges im Paket enthaltenes Zubehör	Benutzerhandbuch auf CD-ROM, Netzkabel



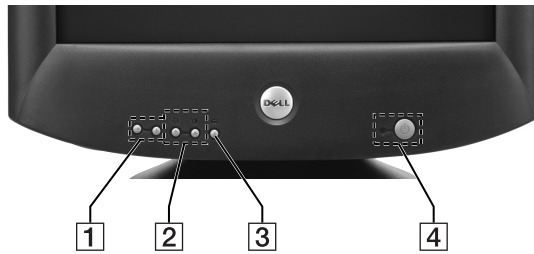
Anschließen des Monitors an einen Computer



- 1 Schalten Sie den Computer aus, und lösen Sie das Netzkabel.
- 2 Schließen Sie das HD15-Videosignalkabel an den Videoausgang des Computers an.
- 3 Schließen Sie das Netzkabel des Monitors an den Netzanschluß an der Rückseite des Monitors an.
- 4 Stecken Sie das Netzkabel des Computers und des Monitors in Steckdosen in der Nähe.
- 5 Schalten Sie Monitor und Computer ein. Wenn auf dem Monitor kein Bild angezeigt wird, schlagen Sie bitte im Abschnitt zur Störungsbehebung in dieser Anleitung nach.



Bedienelemente und Anzeigen am Monitor



- 1 Diese Tasten dienen zum Einstellen des Monitors in den verschiedenen Menüoptionen.
- 2 Mit diesen Tasten können Sie das Menü BRIGHT (☀) /CONTRAST (●) aufrufen. Außerdem dienen diese Tasten zum Navigieren in den Menüs.
- 3 Mit dieser Taste können Sie das Hauptmenü auf dem Monitor aufrufen. Die Taste dient außerdem zum Auswählen von Menüoptionen und zum Aktivieren der Einstellungen.
- 4 Diese Taste dient zum Ein- und Ausschalten des Geräts. Die LED-Anzeige leuchtet grün, wenn der Monitor eingeschaltet wird, und gelb, wenn sich der Monitor im Energiesparmodus befindet. Wenn sich der Monitor im Stromsparmodes befindet und dann am Netzschalter ausgeschaltet wird, kann es bis zu 10 Sekunden dauern, bis die LED erlischt.



Treiberinstallation

Installieren Sie mit der CD für den Monitor den für Ihr Betriebssystem geeigneten Monitortreiber.

Die folgenden Bildschirmanzeigen können sich etwas von den Anzeigen unterscheiden, die tatsächlich auf dem Bildschirm Ihres PCs erscheinen. Die Bedeutung ist aber dieselbe.

Betriebssystem Microsoft® Windows® XP

Wenn Sie den Treiber manuell installieren oder aktualisieren wollen, gehen Sie folgendermaßen vor:

1. Legen Sie die Monitor-CD in das CD-ROM-Laufwerk ein.
2. Klicken Sie auf **Start--> Systemsteuerung--> Darstellung & Themen** und dann auf das Symbol „Display“.
3. Klicken Sie im Fenster **Eigenschaften von Anzeige** auf die Registerkarte **Einstellungen**, und klicken Sie anschließend auf **Erweitert**.
4. Klicken Sie auf die Registerkarte **Bildschirm** und dann auf **Eigenschaften--> Registerkarte Treiber--> Treiber aktualisieren**.
5. Wenn das Dialogfeld **Assistent für Hardware-Updates** erscheint, wählen Sie „Software automatisch installieren“, und klicken Sie auf **Weiter>** und dann auf **Fertig stellen**, um die Installation abzuschließen.
6. Schließen Sie das Fenster **Eigenschaften von Anzeige**.

Betriebssystem Microsoft® Windows® Millennium

Wenn Sie den Treiber manuell installieren oder aktualisieren wollen, gehen Sie folgendermaßen vor:

1. Klicken Sie auf **Start--> Einstellungen--> Systemsteuerung**, und doppelklicken Sie auf **Anzeige**.
2. Klicken Sie im Fenster **Eigenschaften von Anzeige** auf die Registerkarte **Einstellungen**, und klicken Sie anschließend auf **Erweitert**.
3. Klicken Sie auf die Registerkarte **Bildschirm** und dann auf **Ändern--> Geben Sie das Verzeichnis für den Treiber an --> Weiter>**.
4. Wenn das Dialogfeld **Assistent für Gerätetreiber-Updates** angezeigt wird, wählen Sie „Eine Liste der Treiber in einem bestimmten Verzeichnis zum Auswählen anzeigen“ und klicken auf **Weiter>**.
5. Legen Sie die Monitor-CD in das CD-ROM-Laufwerk ein, und klicken Sie auf **Diskette...**
6. Geben Sie d:\ (bzw. den entsprechenden Laufwerksbuchstaben, wenn das CD-ROM-Laufwerk nicht Laufwerk D ist) in das Feld **Herstellerdateien kopieren von:** ein, und klicken Sie auf **OK**.
7. Klicken Sie auf **Weiter>**, **Weiter>** und dann auf **Fertig stellen**, um die Installation abzuschließen.
8. Schließen Sie das Fenster **Eigenschaften von Anzeige**.

Betriebssystem Microsoft® Windows® 2000

Wenn Sie den Treiber manuell installieren oder aktualisieren wollen, gehen Sie folgendermaßen vor:

1. Klicken Sie auf **Start--> Einstellungen--> Systemsteuerung**, und doppelklicken Sie auf **Anzeige**.
2. Klicken Sie im Fenster **Eigenschaften von Anzeige** auf die Registerkarte **Einstellungen**, und klicken Sie anschließend auf **Erweitert**.
3. Klicken Sie auf die Registerkarte **Bildschirm** und dann auf **Eigenschaften--> Treiber--> Treiber aktualisieren**.
4. Wenn das Dialogfeld **Assistent für Gerätetreiber-Updates** angezeigt wird, wählen Sie „Nach einem passenden Treiber für das Gerät suchen“ und klicken auf **Weiter>**.
5. Legen Sie die Monitor-CD in das CD-ROM-Laufwerk ein, geben Sie d: \ (bzw. den entsprechenden Laufwerksbuchstaben, wenn das CD-ROM-Laufwerk nicht Laufwerk D ist) in das Feld **Herstellerdateien kopieren von:** ein, und klicken Sie auf **Weiter>** und dann **Fertig stellen**, um die Installation abzuschließen.
6. Schließen Sie das Fenster **Eigenschaften von Anzeige**.

Betriebssystem Microsoft® Windows® 98

Windows 98 erkennt den neuen Monitor automatisch und ruft das Dialogfeld **Hardware-Assistent** auf, wenn der Monitortreiber noch nicht installiert ist.

1. *Legen Sie die Monitor-CD in das CD-ROM-Laufwerk ein, und klicken Sie zweimal auf **Weiter>**, wenn das Dialogfeld **Hardware-Assistent** angezeigt wird.*
2. Klicken Sie auf das Kontrollkästchen für das **CD-ROM-Laufwerk**, um die Treiber von der CD-ROM zu installieren, und klicken Sie anschließend auf **Weiter>**.
3. Überprüfen Sie, ob der Treiber auf der CD-ROM gefunden wurde, und klicken Sie zweimal auf **Weiter>**, um den Treiber zu installieren.
4. Klicken Sie auf **Fertig stellen**, um das Dialogfeld **Hardware-Assistent** zu schließen.

Wenn Sie den Treiber manuell installieren oder aktualisieren wollen, gehen Sie folgendermaßen vor:

1. Klicken Sie auf **Start--> Einstellungen--> Systemsteuerung**, und doppelklicken Sie auf **Anzeige**.
2. Klicken Sie im Fenster **Eigenschaften von Anzeige** auf die Registerkarte **Einstellungen**, und klicken Sie anschließend auf **Erweitert**.
3. Klicken Sie auf die Registerkarte **Bildschirm** und anschließend auf **Ändern**.
4. Wenn das Dialogfeld **Assistent für Gerätetreiber-Updates** erscheint, gehen Sie wie im vorherigen Absatz erläutert vor.

Einstellen der Anzeigeauflösung

Damit Sie unter Microsoft® Windows® XP, Windows® 2000, Windows® 98 und Windows NT® eine optimale Monitorleistung erzielen, stellen Sie die Anzeigeauflösung folgendermaßen auf 1024 x 768 ein:

1. Klicken Sie auf **Start--> Einstellungen--> Systemsteuerung**.
2. Doppelklicken Sie auf das Symbol **Anzeige** im Fenster **Systemsteuerung**, und klicken Sie dann auf die Registerkarte **Einstellungen**.
3. Stellen Sie im Desktop-Bereich den Schieberegler auf 1024 x 768 Pixel. Klicken Sie anschließend auf **OK**.



Zugreifen auf das Benutzerhandbuch im Internet oder auf CD

Wenn Sie die neueste Version des Benutzerhandbuchs für den Monitor anzeigen möchten, gehen Sie in den Abschnitt **SUPPORT** auf der Dell-Website (<http://support.dell.com>).

Wenn Sie keinen Internet-Zugang haben, können Sie das Handbuch auf der Monitor-CD abrufen:

1. *Legen Sie die Monitor-CD in das CD-ROM-Laufwerk ein.
Ein Startdokument sollte automatisch aufgerufen werden. Ist dies nicht der Fall, klicken Sie auf **Start--> Ausführen**, geben D: \monitor.htm ein und klicken auf **OK**. Wenn das CD-ROM-Laufwerk nicht das Laufwerk „D:“ ist, geben Sie statt dessen den richtigen Laufwerksbuchstaben ein.*
2. Klicken Sie auf das entsprechende Symbol, um das Benutzerhandbuch in der gewünschten Sprache aufzurufen.

HINWEIS: Alle gültigen Gewährleistungsinformationen und gesetzlichen Vorschriften für den Monitor sind im Benutzerhandbuch auf der CD enthalten.





Störungsbehebung

Monitor wird nicht mit Strom versorgt

Wenn die Netzanzeige des Monitors nicht leuchtet und kein Bild auf dem Bildschirm erscheint, überprüfen Sie bitte folgendes:

- Sehen Sie nach, ob das Netzkabel vollständig in den Netzanschluß am Monitor und in die Netzsteckdose eingesteckt ist.
- Testen Sie die Netzsteckdose, indem Sie ein funktionierendes elektrisches Gerät, z. B. eine Lampe, anschließen.
- Achten Sie darauf, die Netzaste richtig zu betätigen, und warten Sie, bis die Netzanzeige aufleuchtet.
- Schließen Sie den Monitor mit einem anderen Netzkabel an. Verwenden Sie das Netzkabel des Computers, und schalten Sie den Monitor mit nicht angeschlossenem Signalkabel ein. Wenn der Monitor korrekt arbeitet, erscheint nun eine Selbsttestanzeige.

Kein Bild erscheint auf dem Monitor

Wenn die Netzanzeige des Monitors leuchtet, aber kein Bild auf dem Bildschirm erscheint, überprüfen Sie bitte folgendes:

- Überprüfen Sie, ob der Videoanschluß richtig eingesteckt ist. Ziehen Sie die Schrauben am Anschluß manuell fest an.
- Überprüfen Sie, ob der Computer eingeschaltet ist.
- Verstärken Sie Helligkeit und Kontrast mit den entsprechenden Reglern.
- Schalten Sie den Monitor aus, und lösen Sie das Signalkabel. Überprüfen Sie, ob am Kabelstecker Stifte verbogen oder abgebrochen sind.
- Schalten Sie den Monitor ein, ohne zuvor das Signalkabel wieder anzuschließen. Wenn der Monitor korrekt arbeitet, erscheint nun eine Selbsttestanzeige.
- Setzen Sie den Monitor zurück.

WICHTIG!

Bevor Sie sich wegen technischer Unterstützung an Dell wenden, schlagen Sie im Abschnitt zur Störungsbehebung im Benutzerhandbuch auf der Monitor-CD nach. Dieser Abschnitt enthält ausführliche Informationen, mit denen die meisten Monitorprobleme behoben werden können.

Die Informationen in diesem Dokument unterliegen unangekündigten Änderungen.

© 2001 Dell Computer Corporation. Alle Rechte vorbehalten.

Die Reproduktion dieses Dokuments - ganz gleich, in welcher Art und Weise - ist ohne schriftliche Genehmigung der Dell Computer Corporation streng untersagt.

In diesem Text verwendete Warenzeichen: *Dell* und das *DELL*-Logo sind Warenzeichen der Dell Computer Corporation; Microsoft und Windows sind eingetragene Warenzeichen der Microsoft Corporation.

Andere in diesem Dokument unter Umständen erwähnte Warenzeichen und Handelsmarken beziehen sich auf die Eigentümer dieser Warenzeichen und Handelsmarken oder auf deren Produkte. Die Dell Computer Corporation erhebt keinerlei Eigentumsansprüche auf andere als ihre eigenen Warenzeichen und Handelsmarken.

September 2001

Guía de instalación rápida del monitor en color Dell™ P992



Instrucciones sobre seguridad

Tenga en cuenta las siguientes directrices sobre seguridad cuando conecte y utilice el monitor:

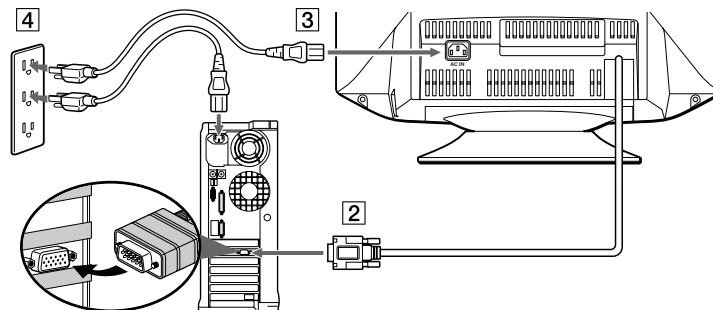
- Asegúrese de que la potencia nominal eléctrica del monitor admite la alimentación de CA de su localidad.
- Instale el monitor cerca de una toma de corriente eléctrica de fácil acceso.
- Coloque el monitor sobre una superficie sólida y manéjelo cuidadosamente. La pantalla puede dañarse si la deja caer, si la golpea con fuerza o si la toca con un objeto afilado o abrasivo.
- Coloque el monitor en un lugar con poca humedad y polvo.
- No utilice nunca el monitor si el cable de alimentación está dañado. No coloque objetos sobre el cable de alimentación, y manténgalo alejado de lugares en los que pueda pisarse.
- No inserte nunca ningún objeto metálico en las aberturas del monitor. Si lo hace, puede crearse el peligro de descarga eléctrica.
- Para evitar descargas eléctricas, no toque nunca el interior del monitor. La caja del monitor deberá abrirla únicamente un técnico especializado.
- Para desconectar el monitor de la toma de corriente eléctrica, tire del enchufe, nunca del cable.
- La finalidad de las aberturas del monitor es la ventilación de éste. Con el fin de evitar el sobrecalentamiento, estas aberturas no deben cubrirse ni bloquearse. Igualmente, evite emplear el monitor sobre una cama, sofá, manta u otras superficies blandas. Si lo hace, las aberturas de ventilación de la parte inferior de la unidad podrían bloquearse. Si coloca el monitor en una estantería para libros o en cualquier otro espacio cerrado, asegúrese de que el mismo recibe una ventilación adecuada.
- No exponga el monitor a la lluvia ni lo utilice cerca del agua. Si dicho monitor se moja accidentalmente, desenchúfelo y póngase inmediatamente en contacto con un proveedor autorizado. Cuando sea necesario, puede limpiar el exterior del monitor con un paño húmedo. Asegúrese de desenchufarlo primero.
- Si el monitor no funciona con normalidad, especialmente si emite sonidos extraños u olores, desenchúfelo inmediatamente y póngase en contacto con un proveedor o centro de servicio técnico autorizado.

Especificaciones rápidas

Frecuencia/tensión de entrada de CA	100 – 240 V ~ 50 – 60 Hz
Corriente	2,0 A (RMS) a 120 VCA y 1,0 A (RMS) a 220 VCA
Temperatura de funcionamiento	0° a 40°C (32° a 104°F)
Dimensiones	471 mm x 451 mm x 461 mm (alto x ancho x profundidad) (18,54 x 17,76 x 18,15 pulgada)
Peso (sólo monitor)	25,5 kg (56 libras 1 onza)
Otros artículos accesorios incluidos en el paquete	Guía del usuario en CD-ROM, Cable de CA



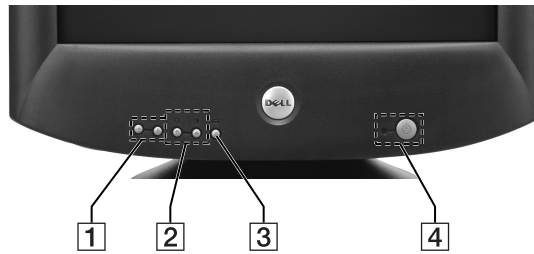
Conexión del monitor a un ordenador



- 1 Apague el ordenador y desenchufe el cable de alimentación.
- 2 Conecte el cable de señal de vídeo HD15 a la salida de vídeo del ordenador.
- 3 Conecte el cable de alimentación del monitor al puerto de alimentación situado en la parte posterior del monitor.
- 4 Enchufe el cable de alimentación del ordenador y del monitor a una toma de corriente cercana.
- 5 Encienda el monitor y el ordenador. Si el monitor no muestra ninguna imagen, consulte la sección de solución de problemas de esta guía.



Controles e indicadores del monitor



- 1 Estos botones se utilizan para realizar ajustes en los elementos de menú que desee del monitor.
- 2 Con estos botones se muestra el menú BRIGHT (☀️)/CONTRAST (⦿). También se utilizan para navegar por el menú.
- 3 Este botón se utiliza para mostrar el menú principal en pantalla. También se utiliza para seleccionar los elementos de menú y activar el ajuste.
- 4 Este botón permite encender y apagar la alimentación. El indicador LED se ilumina en verde cuando el monitor está encendido y en ámbar cuando se encuentra en el modo de ahorro de energía. Si el monitor se encuentra en el modo de ahorro de energía y la alimentación se desactiva con el interruptor de alimentación, el indicador LED puede tardar hasta 10 segundos en apagarse.



Instalación de los controladores

Utilice el CD del monitor para instalar el controlador de éste apropiado para el sistema operativo.

Los siguientes mensajes de sistema operativo pueden ser ligeramente diferentes de los mensajes que aparezcan en su PC, aunque el significado es el mismo.

Sistema operativo Microsoft® Windows® XP

Para actualizar o instalar manualmente el controlador, realice los siguientes pasos:

1. Inserte el CD del monitor en la unidad de CD-ROM.
2. Haga clic en **Inicio--> Panel de control --> Apariencia y temas** y, a continuación, en el icono Pantalla.
3. En la ventana **Propiedades de Pantalla**, haga clic en la ficha **Configuración** y, a continuación, en **Avanzada**.
4. Haga clic en la ficha **Monitor** y, a continuación, en **Propiedades--> ficha Controlador --> Actualizar controlador**.
5. Cuando aparezca el cuadro de diálogo **Asistente para la actualización del hardware**, elija "Instalar el software automáticamente" y haga clic en **Siguiente>** y en **Finalizar** para completar la instalación.
6. Cierre la ventana **Propiedades de Pantalla**.

Sistema operativo Microsoft® Windows® Millennium

Para actualizar o instalar manualmente el controlador, realice los siguientes pasos:

1. Haga clic en **Inicio--> Configuración--> Panel de control** y, a continuación, haga doble clic en **Pantalla**.
2. En la ventana **Propiedades de Pantalla**, haga clic en la ficha **Configuración** y, a continuación, en **Avanzada**.
3. Haga clic en la ficha **Monitor** y, a continuación, en **Cambiar--> Especificar la ubicación del controlador-->Siguiente**.
4. Cuando se muestre el cuadro de diálogo **Asistente para la actualización del controlador del dispositivo**, seleccione "Mostrar una lista de controladores para seleccionar." y haga clic en **Siguiente>**.
5. Inserte el CD del monitor en la unidad de CD-ROM y, a continuación, haga clic en **Utilizar disco...**
6. Escriba d:\ (cambie la letra de unidad para que coincida con la unidad de CD-ROM si no corresponde a la unidad D) en el cuadro **Copiar archivos del fabricante de:** y, a continuación, haga clic en **Aceptar**.
7. Haga clic en **Siguiente>**, **Siguiente>** y, a continuación, en **Finalizar** para completar la instalación.
8. Cierre la ventana **Propiedades de Pantalla**.

Sistema operativo Microsoft® Windows® 2000

Para actualizar o instalar manualmente el controlador, realice los siguientes pasos:

1. Haga clic en **Inicio--> Configuración--> Panel de control** y, a continuación, haga doble clic en **Pantalla**.
2. En la ventana **Propiedades de Pantalla**, haga clic en la ficha **Configuración** y, a continuación, en **Avanzada**.
3. Haga clic en la ficha **Monitor** y, a continuación, en **Propiedades--> Controlador--> Actualizar controlador**.
4. Cuando aparezca el cuadro de diálogo **Asistente para la actualización del controlador del dispositivo**, elija "Buscar un controlador apropiado para mi dispositivo" y haga clic en **Siguiente>**.
5. Inserte el CD del monitor en la unidad de CD-ROM, escriba `d:\` (cambie la letra de unidad para que coincida con la unidad de CD-ROM si no corresponde a la unidad D) en el cuadro **Copiar archivos del fabricante de:** y haga clic en **Siguiente>**; a continuación, haga clic en **Finalizar** para completar la instalación.
6. Cierre la ventana **Propiedades de Pantalla**.

Sistema operativo Microsoft® Windows® 98

Windows 98 detecta automáticamente el nuevo monitor y muestra el cuadro de diálogo **Asistente para agregar nuevo hardware** si el controlador de monitor no está instalado aún.

1. Inserte el CD del monitor en la unidad de CD-ROM, y haga clic en **Siguiente>** dos veces cuando aparezca el cuadro de diálogo **Asistente para agregar nuevo hardware**.
2. Haga clic en el cuadro **Unidad de CD-ROM** para instalar los controladores desde el CD y, a continuación, haga clic en **Siguiente>**.
3. Confirme que se ha localizado el controlador en el CD y haga clic en **Siguiente>** dos veces para instalarlo.
4. Haga clic en **Finalizar** para salir del cuadro de diálogo **Asistente para agregar nuevo hardware**.

Para actualizar o instalar manualmente el controlador, realice los siguientes pasos:

1. Haga clic en **Inicio--> Configuración--> Panel de control** y, a continuación, haga doble clic en **Pantalla**.
2. En la ventana **Propiedades de Pantalla**, haga clic en la ficha **Configuración** y, a continuación, en **Avanzada**.
3. Haga clic en la ficha **Monitor** y, a continuación, en **Cambiar**.
4. Cuando aparezca el cuadro de diálogo **Asistente para la actualización del controlador del dispositivo**, siga los pasos que aparecen en el párrafo anterior.

Ajuste de la resolución de pantalla

Para obtener un óptimo grado de rendimiento del monitor al utilizar Microsoft® Windows® XP, Windows® 2000, Windows® 98 o Windows NT®, defina la resolución de pantalla en 1024 x 768 como se indica a continuación:

1. Haga clic en **Inicio--> Configuración--> Panel de control**.
2. Haga doble clic en el icono **Pantalla** de la ventana **Panel de control** y haga clic en la ficha **Configuración**.
3. En el área de escritorio, desplace la barra de deslizamiento hasta 1024 x 768 píxeles. A continuación, haga clic en **Aceptar**.



Acceso a la Guía en línea del usuario o mediante el CD

Para visualizar la Guía del usuario del monitor más reciente, acceda a la sección **SUPPORT** de la página Web de Dell (<http://support.dell.com>).

Si no tiene acceso a Internet, puede acceder a la guía existente en el CD del monitor:

1. Inserte el CD del monitor en la unidad de CD-ROM.
*Un documento de inicio debe abrirse automáticamente; no obstante, si no es así, haga clic en **Inicio--> Ejecutar**, escriba `D:\monitor.htm`, y haga clic en **Aceptar**. (Introduzca la letra de unidad de CD-ROM correcta si no se trata de la unidad D.)*
2. Haga clic en el icono adecuado para que la Guía del usuario se abra en el idioma deseado.



NOTA: La garantía aplicable y la información sobre las normas relativas al monitor se encuentran en la Guía del usuario existente en el CD.



Solución de problemas

El monitor no recibe alimentación

Si el indicador de alimentación del monitor está apagado y no aparece ninguna imagen en pantalla, realice las siguientes comprobaciones:

- Compruebe que el cable de alimentación esté completamente insertado en el puerto de alimentación del monitor y en la toma de corriente eléctrica.
- Examine la toma de corriente eléctrica. Para ello, enchufe un dispositivo eléctrico, como una lámpara.
- Compruebe que ha pulsado el botón de alimentación, y espere a que se ilumine el indicador de alimentación.
- Pruebe el monitor con otro cable de alimentación. Utilice el cable de alimentación del ordenador y encienda el monitor con el cable de señal desconectado. Si el monitor funciona correctamente, aparecerá un patrón de autocomprobación.

No aparece ninguna imagen en el monitor

Si el indicador de alimentación del monitor está encendido pero no aparece ninguna imagen en pantalla, realice las siguientes comprobaciones:

- Compruebe que el conector de vídeo esté correctamente enchufado. Apriete firmemente los tornillos del conector con los dedos.
- Asegúrese de que el ordenador esté encendido.
- Aumente los controles de brillo y contraste.
- Apague el monitor y desenchufe el cable de señal. Compruebe que los terminales del conector del cable no estén doblados o rotos.
- Con el cable de señal desconectado, encienda el monitor. Si el monitor funciona correctamente, aparecerá un patrón de autocomprobación.
- Restaure el monitor (RESET).

¡IMPORTANTE!

Antes de ponerse en contacto con el servicio de asistencia técnica de Dell, consulte la sección de Solución de problemas de la Guía del usuario existente en el CD del monitor. Esta sección contiene información detallada para resolver la mayoría de los problemas que surjan al emplear el monitor.

La información contenida en este documento está sujeta a cambios sin previo aviso.

© 2001 Dell Computer Corporation todos los derechos reservados.

Está terminantemente prohibida la reproducción de este documento por cualquier medio sin el consentimiento previo por escrito de Dell Computer Corporation.

Marcas comerciales utilizadas en el texto: *Dell* y el logotipo de *DELL* son marcas comerciales de Dell Computer Corporation; Microsoft y Windows son marcas registradas comerciales de Microsoft Corporation.

En este documento pueden aparecer otras marcas y nombres comerciales para aludir a las entidades responsables de la marca y el nombre o sus productos. Dell Computer Corporation niega cualquier interés en la propiedad de marcas y nombres comerciales que no sean las suyas propias.

Septiembre de 2001

Dell™ P992 カラーモニター クイックセットアップガイド



安全にお使いいただくための注意

モニターを接続して使用する際には、以下の安全上のガイドラインに従ってください。

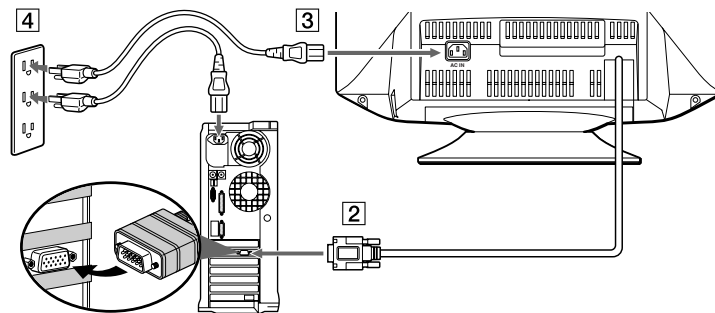
- モニターが設置場所のAC電源で動作するよう電気定格に設定されているかどうかを確認してください。
- モニターは、簡単に手が届く場所にあるコンセントの近くに置いてください。
- モニターは、固い場所に置いて、取り扱いに注意してください。また、落としたり激しくぶついたり、尖った工具や表面の粗い工具で触れたりすると、画面が損傷するおそれがあります。
- 湿度が低く、できるだけほこりの少ない場所に、モニターを置いてください。
- 電源コードが損傷しているときには、モニターを使用しないでください。またコードの上には、物を置かないでください。人がつまずきそうな場所からは、コードを遠ざけてください。
- モニターの開口部に金属製の物を挿入しないでください。感電の危険が生じるおそれがあります。
- 感電を防ぐため、モニター内部には手を触れないでください。有資格技術者以外は、モニターのケースを開かないようにしてください。
- モニターのコンセントを抜くときは、コードではなくプラグを持つようにしてください。
- モニターキャビネットの開口部は、換気用です。過熱を防ぐため、これらの開口部をふさいだりおったりしないでください。また、ベッド、ソファ、敷物など、柔らかい物の上でのモニターの使用は避けてください。このような場所で使用すると、キャビネット底面の換気用開口部がふさがれる可能性があります。本棚など閉じたスペースにモニターを置く場合は、十分に換気が行なわれるようにしてください。
- モニターを雨にあてたり、水の近くで使用したりすることは、避けてください。誤って水にぬらしたときは、すぐにプラグを抜いて正規代理店に連絡してください。必要であれば、湿らせた布でモニターの外側を拭いてもかまいませんが、その前にプラグを抜いてください。
- モニターが正常に動作しない場合、特に異常な音や臭いがする場合は、すぐにプラグを抜いて、正規代理店またはサービスセンターに連絡してください。

早見仕様

AC入力電圧/周波数	100–240 V ~ 50–60 Hz
電流	120 VACで2.0 A (RMS)、220 VACで1.0 A (RMS)
動作時温度	0° ~ 40°C (32° ~ 104° F)
寸法	471 mm × 451 mm × 461 mm (高さ×幅×奥行) (18.54×17.76×18.15インチ)
重量(モニターのみ)	25.5 kg (56ポンド1オンス)
その他のアクセサリ	CD-ROMユーザーズガイド、ACコード



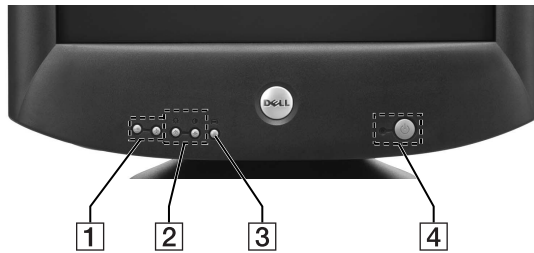
ご使用のモニターをコンピュータに接続する



- 1 コンピュータの電源を切り、電源コードのプラグを電源コンセントから抜きます。
- 2 HD15ビデオ信号ケーブルをビデオ入力端子につなぎます。
- 3 モニターの電源ケーブルを、モニター背面にある電源ポートに接続します。
- 4 コンピュータとモニターの電源コードを近くの電源コンセントに差し込みます。
- 5 コンピュータとモニターの電源を入れます。モニター画面に画像が表示されない場合は、このガイドのトラブルシューティングの項を参照してください。



モニターのコントロールとインジケータ



- 1 これらのボタンは、希望のメニュー項目内でモニターを調整するときに使用します。
- 2 これらのボタンは、BRIGHT(☼)/CONTRAST(●)メニューを表示します。また、メニュー内を移動するときにも使用します。
- 3 このボタンは、画面にメインメニューを表示するときに使用します。また、メニュー項目を選択したり、調整を適用するときにも使用します。
- 4 このボタンは電源のオンとオフを切り替えます。LEDインジケータは、モニターがオンになると緑に点灯し、省電力モードのときはオレンジに点灯します。モニターが省電力モードの状態では電源ボタンを使ってオフにしたときは、LEDが消えるまでに10秒かかります。



ドライバのインストール

使用しているオペレーティングシステムに適したモニタードライバをインストールするには、monitor CDを使います。コンピュータ画面に表示されるオペレーティングシステムのメッセージが下記と多少異なっている場合があるかもしれませんが、メッセージの意味は同じです。

Microsoft® Windows® XPオペレーティングシステム

手動でドライバをインストールまたは更新するには、次のステップに従ってください。

1. CD-ROMドライブにmonitor CDを入れます。
2. [スタート]→[コントロールパネル]→[デザイン&テーマ]の順にクリックし、画面のアイコンをクリックします。
3. [画面のプロパティ]ウィンドウで、[設定]タブをクリックしてから、[詳細]をクリックします。
4. [モニタ]タブをクリックしてから、[プロパティ]→[ドライバ]タブ→[ドライバの更新]をクリックします。
5. [ハードウェアのアップグレードウィザード]ダイアログボックスが表示されたら、「ソフトウェアを自動的にインストールする」を選び、[次へ>]をクリックしてから、[完了]をクリックしてインストールを終了します。
6. [画面のプロパティ]ウィンドウを閉じます。

Microsoft® Windows® Millenniumオペレーティングシステム

手動でドライバをインストールまたは更新するには、次のステップに従ってください。

1. [スタート]→[設定]→[コントロールパネル]の順にクリックし、[画面]をダブルクリックします。
2. [画面のプロパティ]ウィンドウで、[設定]タブをクリックしてから、[詳細]をクリックします。
3. [モニタ]タブをクリックしてから、[変更]→[ドライバの場所を指定する]→[次へ]をクリックします。
4. [デバイスドライバの更新ウィザード]ダイアログボックスが表示されたら、「特定の場所にあるすべてのドライバの一覧を表示し、インストールするドライバを選択する」を選び、[次へ]をクリックします。
5. CD-ROMドライブにmonitor CDを入れ、[ディスク使用]をクリックします。
6. [製造元ファイルのコピー元:]ボックスでa:\(CD-ROMドライブがDでない場合は、現状に合わせて文字を変更してください)と入力し、[OK]をクリックします。
7. [次へ>]、[次へ>]とクリックしてから、[完了]をクリックしてインストールを終了します。
8. [画面のプロパティ]ウィンドウを閉じます。

Microsoft® Windows® 2000オペレーティングシステム

手動でドライバをインストールまたは更新するには、次のステップに従ってください。

1. [スタート]→[設定]→[コントロールパネル]の順にクリックし、[画面]をダブルクリックします。
2. [画面のプロパティ]ウィンドウで、[設定]タブをクリックしてから、[詳細]をクリックします。
3. [モニタ]タブをクリックしてから、[プロパティ]→[ドライバ]→[ドライバの更新]をクリックします。
4. [デバイスドライバのアップグレードウィザード]ダイアログボックスが表示されたら、[次へ>]をクリックし、「デバイスに最適なドライバを検索する」を選び、[次へ]をクリックします。
5. CD-ROMドライブにmonitor CDを入れ、[製造元ファイルのコピー元:]ボックスでa:\(CD-ROMドライブがDでない場合は、現状に合わせて文字を変更してください)と入力し、「OK」、[次へ>]とクリックしてから、[完了]をクリックしてインストールを終了します。
6. [画面のプロパティ]ウィンドウを閉じます。

Microsoft® Windows® 98オペレーティングシステム

モニタードライバがまだインストールされていない場合、Windows 98は新しいモニターを自動検出し、[新しいハードウェアの追加ウィザード] ダイアログボックスを表示します。

1. monitor CDをCD-ROMドライブに挿入し、[新しいハードウェアの追加ウィザード]ダイアログボックスが表示されたら、[次へ>]を2回クリックします。
2. CD-ROMからドライバをインストールするために[CD-ROMドライブ]のボックスをクリックした後、[次へ>]をクリックします。
3. CD-ROMの中にドライバがあることを確認してから、[次へ>]を2回クリックしてドライバをインストールします。
4. [終了]をクリックして、[新しいハードウェアの追加ウィザード]ダイアログボックスを閉じます。

手動でドライバをインストールまたは更新するには、次のステップに従ってください。

1. [スタート]→[設定]→[コントロールパネル]の順にクリックし、[画面]をダブルクリックします。
2. [画面のプロパティ]ウィンドウで、[設定]タブをクリックしてから、[詳細]をクリックします。
3. [モニター]タブをクリックしてから、[変更]をクリックします。
4. [デバイスドライバの更新ウィザード]ダイアログボックスが表示されてから、前の段落と同じステップに従ってください。

画面の解像度の設定

Microsoft® Windows® XP、Windows® 2000、Windows® 98 または Windows NT®を実行中にモニターの性能を最適化するには、以下の手順を実行して、画面の解像度を1024×768に設定します。

1. [スタート]→[設定]→[コントロールパネル]とクリックします。
2. [コントロールパネル]ウィンドウにある[画面]のアイコンをダブルクリックしてから、[ディスプレイの設定]タブをクリックします。
3. 画面の領域で、1024×768ピクセルにツマミを動かします。次に、[OK]をクリックします。



オンラインまたはCD-ROMからユーザーズガイドにアクセスする

最新のモニターのユーザーズガイドを見るには、DellのウェブサイトのSUPPORTセクション (<http://support.jp.dell.com>) にアクセスします。

インターネットにアクセスできない場合は、monitor CD収録のガイドにアクセスしてください。

1. CD-ROMドライブにmonitor CDを挿入します。
スタートアップドキュメントが自動的に起動します。スタートアップドキュメントが自動的に起動しない場合は、[スタート]→[ファイル名を指定して実行]をクリックし、D:\monitor.htmと入力して、[OK]をクリックします(CD-ROMドライブがD:ドライブでない場合は、正しい文字に変更して入力してください)。
2. 適切なアイコンをクリックして希望する言語のユーザーズガイドを開きます。



メモ：ご使用のモニターについて適用される保証と調整に関する情報はすべてCD-ROM収録のユーザーズガイドに記載されています。



トラブルシューティングのヒント

モニターの電源が入らない

モニターの電源インジケータがオフで、画面上にまったく画像が表示されない場合は、以下のチェックを行なってください。

- 電源ケーブルが、モニターの電源ポートと電気コンセントの両方にしっかり挿入されているかどうかを確認してください。
- ランプなどの通常稼動している電気装置をプラグ接続して、電気コンセントをテストしてください。
- 電源ボタンを押したかどうかを確認し、電源インジケータが点灯するまで待ってください。
- モニターで別の電源ケーブルを試してください。コンピュータの電源ケーブルを使用し、信号ケーブルをはずした状態でモニターをオンにしてください。モニターが正しく動作していれば、セルフテストパターンが表示されるはずです。

モニター上に画像が表示されない

モニターの電源インジケータがオンであるにもかかわらず、画面上に画像が表示されない場合は、以下のチェックを行なってください。

- ビデオコネクタが正しく設定されているかどうかを確認してください。指でねじをしっかりと締めつけてください。
- コンピュータがオンに切りかえられているかどうかを確認してください。
- 明るさとコントラストのコントロールを上げます。
- モニターをオフにし、信号ケーブルのプラグを抜きます。曲がったピンまたはこわれたピンがないかどうかを確認してください。
- 信号ケーブルをはずしたまま、モニターをオンにします。モニターが正しく動作していれば、セルフテストパターンが表示されます。
- モニターのリセットまたは再起動を行ないます。

重要！

Dellのテクニカルサポートに連絡する前に、monitor CDに入っているユーザーズガイドのトラブルシューティングの項を参照してください。この項では、モニターに関して生じる問題のほとんどについて、解決法が詳細に述べられています。

本書の内容は予告なく変更することがありますがご了承ください。

© 2001 すべての著作権はDell Computer Corporationにあります。

Dell Computer Corporationからの許可なしには、いかなる方法においても本書の複製、転載を禁じます。

本書に記載されている商標：DellおよびDELLのロゴはDell Computer Corporationの商標です。Microsoft およびWindows は、Microsoft Corporationの登録商標です。

本書では、上記記載以外の商標や会社名が使用されている場合があります。これらの商標や会社名は、一切Dell Computer Corporationに所属するものではありません。

2001年9月

De11™ P992 彩色显示器

快速安装指南



安全说明

在连接和使用显示器之前，请注意以下安全准则：

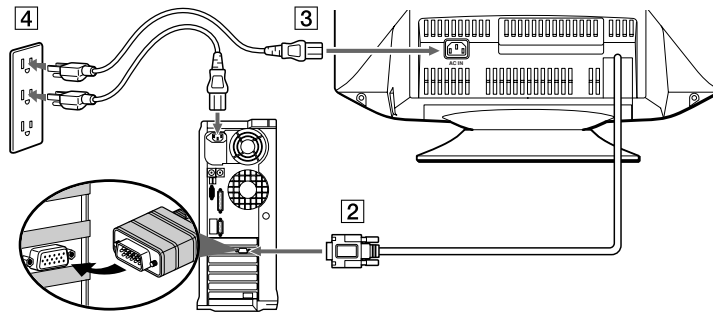
- 确认您的显示器的电气额定值符合您当地的交流电源。
- 将显示器置于一个连接方便的电源插座附近。
- 将显示器放在坚固的表面上，小心使用。如果掉落、受到剧烈碰撞、被尖利或粗糙的工具接触，都会造成屏幕损坏。
- 将显示器置于湿度低并且灰尘很少的地方。
- 如果电源线已损坏，切勿使用显示器。在电源线上不要放置任何物体，并且将其远离人们经常走动处以免将人绊倒。
- 切勿将任何金属物品插入显示器的孔隙。这样做可能导致电击危险。
- 为避免电击，切勿触摸显示器内部。只有专业技术人员才可以打开显示器外壳。
- 在断开显示器与电源插座的连接时，要握住插头，而不是电源线。
- 显示器机壳上的孔隙用于通风。不要堵住或覆盖它们，以免显示器过热。另外，应避免在床、沙发、地毯或其它柔软的表面上使用显示器，这样做可能会阻塞机壳底部的通风孔。如果您将显示器放入书柜或其它密闭的环境中，应确保这些地方通风状况良好。
- 不要将显示器暴露在雨中或在水源附近使用。如果不慎弄湿了显示器，请先切断电源，然后立即与授权经销商联系。必要时您可以用湿布来清洁显示器外壳，但应确保先切断电源。
- 如果您的显示器未正常运行（尤其在您听到显示器发出任何异常声音或闻到异味时），请立即切断电源，并与授权经销商或服务中心联系。

主要规格

交流输入电压/频率	100–240 V ~ 50–60 Hz
电流	120 VAC 时电流为 2.0 A (RMS)、220 VAC 时电流为 1.0 A (RMS)
工作温度	0–40 摄氏度 (32–104 华氏度)
体积	471 mm×451 mm×461 mm (高×宽×深) (18.54×17.76×18.15 英寸)
重量 (显示器净重)	25.5 kg (56 磅 1 盎司)
包装箱中其它附件	用户指南光盘，交流电源线



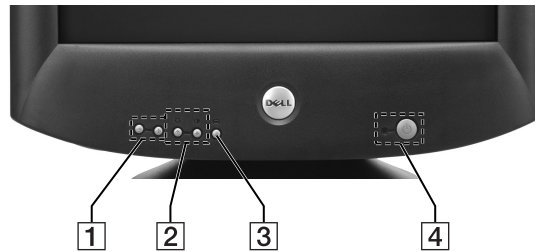
将显示器与计算机相连接



- 1 关闭计算机并拔下电源插头。
- 2 将 HD15 视频信号线连接到计算机的视频输出。
- 3 将用于显示器的电源线连接到显示器背后的电源接口。
- 4 将计算机和显示器的电源插头插入附近的电源插座。
- 5 打开显示器和计算机电源。若显示器未显示图像，请参考本指南中故障排除一节。



显示器控制按钮和指示灯



- 1 这些按钮用于在所需菜单项目中对显示器作调整。
- 2 这些按钮用于显示 BRIGHT (☀) /CONTRAST (●) 菜单。这些按钮也用于引导菜单。
- 3 此按钮用于在屏幕上显示主菜单，也能用于选择菜单项目和执行调整。
- 4 此按钮用于电源的开和关。当显示器打开时，LED 指示灯点亮为绿色；当显示器处于节电模式时，点亮为黄褐色。若显示器处于节电模式时，用电源开关关闭电源，10 秒钟后 LED 变暗。



安装驱动程序

使用显示器光盘来安装适合于您操作系统的显示器驱动程序。

以下 OS 信息可能与您 PC 机上实际出现的信息稍有不同，但意思相同。

Microsoft® Windows® XP 操作系统

要手动安装或更新驱动程序，请执行以下步骤：

1. 将显示器 CD 装入 CD-ROM 驱动器。
2. 单击开始-->控制面板-->桌面主题，然后单击显示器图标。
3. 在显示器属性窗口中，单击设置选项卡，然后单击高级。
4. 单击监视器选项卡，然后单击属性-->驱动器-->更新驱动程序。
5. 当出现更新设备驱动程序向导对话框时，选择“自动安装软件”，然后单击下一步>和完成，从而完成安装。
6. 关闭显示器属性窗口。

Microsoft® Windows® Millennium 操作系统

若要手动安装或更新此驱动程序，请执行以下步骤：

1. 单击开始-->设置-->控制面板，然后双击显示器。
2. 在显示器属性窗口中，单击设置选项卡，然后单击高级。
3. 单击监视器选项卡，然后单击更改-->指定位置-->下一步。
4. 当出现更新设备驱动程序向导对话框，选择“显示指定位置的所有驱动程序列表，以便可从列表中选择所需的驱动程序”，并单击下一步>。
5. 将显示器光盘放入光盘驱动器中，然后单击从磁盘安装...。
6. 在要复制的厂商文件来自：框中输入 d:\（如果您的光盘驱动器不是 D 盘，则输入相应的驱动器盘符），然后单击确定。
7. 单击下一步>，下一步>，然后单击完成，就此完成安装。
8. 关闭显示器属性窗口。

Microsoft® Windows® 2000 操作系统

若要手动安装或更新此驱动程序，请执行以下步骤：

1. 单击开始-->设置-->控制面板，然后双击显示器。
2. 在显示器属性窗口中，单击设置选项卡，然后单击高级。
3. 单击监视器选项卡，然后单击属性-->驱动程序-->更新驱动程序。
4. 当出现更新设备驱动程序向导对话框，选择“搜索适于我的设备的驱动程序”，然后单击下一步>。
5. 将显示器光盘放入光盘驱动器，在要复制的厂商文件来自：框中输入 d:\（如果您的光盘驱动器不是 D 盘，则输入相应的驱动器盘符），然后单击下一步>，再单击完成，就此完成安装。
6. 关闭显示器属性窗口。

Microsoft® Windows® 98 作业系统

Windows 98 自动检测新显示器，并且如果显示器驱动程序尚未安装，将显示添加新硬件向导对话框。

1. 将显示器光盘插入光盘驱动器，当**添加新硬件向导**对话框出现后单击两次**下一步>**按钮。
2. 单击**光盘驱动器**框以从光盘安装驱动程序，然后单击**下一步>**。
3. 确保在光盘中找到该驱动程序，然后单击**下一步>**两次来进行安装。
4. 单击**完成**以退出**添加新硬件向导**对话框。

若要手动安装或更新此驱动程序，请执行以下步骤：

1. 单击**开始-->设置-->控制面板**，然后双击**显示器**。
2. 在**显示器属性**窗口中，单击**设置**选项卡，然后单击**高级**。
3. 单击**监视器**选项卡，然后单击**更改**。
4. 出现**更新设备驱动程序向导**对话框后，按照上一段中所介绍的步骤操作。

设定显示器分辨率

在使用 Microsoft® Windows® XP, Windows® 2000, Windows® 98 或 Windows NT® 时，为使显示器处于最佳工作状态，请按以下步骤将显示器分辨率设定为 1024×768：

1. 单击**开始-->设置-->控制面板**。
2. 双击**控制面板**窗口中的**显示器**图标，然后单击**设置**选项卡。
3. 在桌面区域中，移动滑杆至 1024×768 像素。然后单击**确定**。



在线或通过光盘获取“用户指南”

若要查看最新的显示器用户指南，请访问 Dell 网站的 SUPPORT 部分 (<http://support.dell.com>)。

如果您没有上网条件，可以在显示器光盘上获得该指南：

1. 将显示器光盘插入光盘驱动器中。
此时将自动运行一个启动文档。但是，如果启动文档没有自动运行，则单击**开始-->运行**，然后输入 `D:\monitor.htm`，单击**确定**。（如果光驱不是 D 盘，则输入正确的光盘驱动器盘符。）
2. 单击有关的图标，用所需的语言打开用户指南。



注：所有有关您的显示器的保修和规定信息都包含在光盘上的“用户指南”中。



故障排除提示

显示器没有电

如果显示器的电源指示灯不亮，并且显示器上不显示任何图像，则进行以下检查：

- 确保电源线已完全插入显示器的电源端口和电源插座中。
- 将完好的电器设备（如台灯）插到电源插座上，以确保电源插座没有问题。
- 确保已按下电源开关按钮，然后等待电源指示灯亮起。
- 可尝试换一根显示器电源线。使用计算机的电源线，然后在断开信号线的情况下开启显示器。如果显示器工作正常，则出现自检模式。

显示器不显示图像

如果显示器的电源指示灯亮着，但是不显示任何图像，则进行以下检查：

- 确保视频连接器固定良好。用手拧紧连接器的螺丝。
- 确保计算机已开启。
- 增加亮度和对比度控制。
- 关闭显示器并拔下信号线。检查电缆连接器是否有弯曲或折断的针。
- 仍不连接信号线，打开显示器。如果显示器工作正常，则出现自检模式。
- 进行显示器复位或恢复。

重要！

在与 Dell 技术人员联系以获得帮助之前，请参阅您显示器光盘内“用户指南”中的“故障排除”一节。该节包含了解决大多数显示器问题的详细信息。

本文档中的信息如有更改，恕不另行通知。

© 2001 Dell 计算机公司。保留所有权利。

未经 Dell 计算机公司的书面许可，严禁以任何形式进行复制。

此文件中的相关商标：Dell 和 DELL 图标是 Dell 计算机公司的商标，Microsoft 及 Windows 是微软公司的注册商标。

本文中可能使用了其它商标和商业名称，用来提及拥有这些商标及名称的机构或其产品。除本公司的商标和商品名称以外，Dell 计算机公司并不拥有其它商标和商品名称的权利。

2001 年 9 月

De11™ P992 彩色顯示器

快速安裝指南



安全指示

連接及使用顯示器前，請注意下列的安全準則：

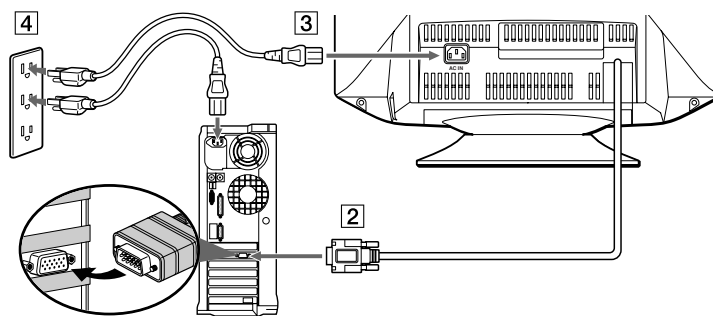
- 請確定顯示器的電源種類可用當地的 AC 電源。
- 將顯示器放在靠近電源插座的位置。
- 將顯示器置於固定平面上，小心使用。如果掉落、重擊，或以尖銳的工具觸碰，螢幕都會受到損傷。
- 請將顯示器放在濕度低與灰塵少的地方。
- 若電源線受損，請勿使用顯示器。不要讓任何物件壓住電源線，並將其遠離人們經常走動之處以免將人絆倒。
- 請勿在顯示器通風口內插入任何金屬物品。這樣做會發生電擊危險。
- 為了避免電擊，請勿觸摸顯示器內部。只有合格的技術人員才能打開顯示器外殼。
- 從電源插座上拔掉顯示器電源時，請握住插頭，不要扯電線。
- 顯示器的通風口是為了通風之用。為了防止過熱，不應該封住或覆蓋這些通風口。另外，請勿在床上、沙發、地毯或其它柔軟表面上使用顯示器。這樣做可能會封住外殼底部的通風口。若顯示器放在書櫃或其它密閉空間裡，請提供足夠的通風。
- 請勿讓顯示器淋雨或碰到水。若不小心弄濕顯示器，請拔掉插頭，立即聯絡授權經銷商。若有需要，您可以使用濕布清理顯示器的外部，但請先拔掉插頭。
- 若顯示器的運作不正常，尤其是發出怪聲或異味，請立即拔掉插頭，聯絡授權經銷商或服務中心。

主要規格

AC 輸入電壓 / 頻率	100-240 V ~ 50-60 Hz
電流	120 VAC 時 2.0 A (RMS)、220 VAC 時 1.0 A (RMS)
操作溫度	0 到 40°C (32 到 104°F)
體積	471 mm×451 mm×461 mm (高×寬×深) (18.54×17.76×18.15 吋)
重量 (僅顯示器)	25.5 kg (56 磅 1 盎司)
包裝內的其它配件項目	CD-ROM 使用手冊、AC 電源線



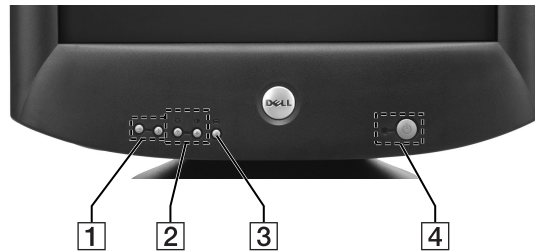
將顯示器與電腦連接



- 1 關閉電腦並拔下電源插頭。
- 2 將 HD15 影像訊號纜線連接到電腦的影像輸出。
- 3 將用於顯示器的電源線連接到顯示器背後的電源口。
- 4 將電腦和顯示器的電源線插入附近的電源插座。
- 5 打開顯示器和電腦電源。若顯示器未顯示圖像，請參考本指南中疑難排解一節。



顯示器控制按鈕以及指示燈



- 1 這些按鈕用於在所需菜單項目中對顯示器作調整。
- 2 這些按鈕用於顯示 BRIGHT (☀) /CONTRAST (●) 菜單。這些按鈕也用於引導菜單。
- 3 此按鈕用於在屏幕上顯示主菜單，也能用於選擇菜單項目和執行調整。
- 4 此按鈕用於電源的開和關。當顯示器打開時，LED 指示燈點亮為綠色；當顯示器處於節電模式時，點亮為黃褐色。若顯示器處於節電模式時，用電源開關關閉電源，10 秒鐘後 LED 變暗。



安裝驅動程式

使用顯示器的 CD，為作業系統安裝適當的顯示器驅動程式。

以下 OS 信息可能與您 PC 機上實際出現的信息稍有不同，但意思相同。

Microsoft® Windows® XP 作業系統

要手動安裝或更新驅動程序，請執行以下步驟：

1. 將顯示器 CD 裝入 CD-ROM 光碟機。
2. 單擊開始-->控制台-->桌面主題，然後單擊顯示器圖標。
3. 在顯示器內容窗口中，單擊設定選項卡，然後單擊進階。
4. 單擊監視器選項卡，然後單擊內容-->光碟機-->更新驅動程式。
5. 當出現更新設備驅動程式精靈對話框時，選擇“自動安裝軟件”，然後單擊下一步>和完成，從而完成安裝。
6. 關閉顯示器內容窗口。

Microsoft® Windows® Millennium 作業系統

若要手動安裝或更新驅動程式，請執行下列步驟：

1. 按一下開始-->設定-->控制台，然後連按兩下顯示器。
2. 在顯示器內容視窗中，按一下設定索引標籤，然後按一下進階。
3. 按一下監視器索引標籤，然後按一下變更-->指定的位置-->下一步。
4. 當出現更新裝置驅動程式精靈對話框，選擇“顯示所有驅動程式名單，我要自己選擇適合的驅動程式”，並按一下下一步>。
5. 將顯示器的 CD 放入 CD-ROM 光碟機，然後按一下從磁片安裝...
6. 在複製廠商檔案的來源：方塊鍵入 d:\ (如果您的 CD-ROM 光碟機代碼不是 D 磁碟機，變更為您自己的光碟機代碼)，然後按一下確定。
7. 按一下下一步>，下一步>，然後按一下完成，就此完成安裝。
8. 關閉顯示器內容視窗。

Microsoft® Windows® 2000 作業系統

若要手動安裝或更新驅動程式，請執行下列步驟：

1. 按一下開始-->設定-->控制台，然後連按兩下顯示器。
2. 在顯示器內容視窗中，按一下設定索引標籤，然後按一下進階。
3. 按一下監視器索引標籤，然後按一下內容-->光碟機-->更新驅動程式。
4. 當出現更新裝置驅動程式精靈對話框，選擇“搜尋比現在使用中更適合的驅動裝置”，然後按一下下一步>。
5. 將顯示器的 CD 放入 CD-ROM 光碟機，在複製廠商檔案的來源：方塊鍵入 d:\ (如果您的 CD-ROM 光碟機代碼不是 D 磁碟機，變更為您自己的光碟機代碼)，然後按一下下一步>，再按一下完成，就此完成安裝。
6. 關閉顯示器內容視窗。

Microsoft® Windows® 98 作業系統

Windows 98 會自動偵測新的顯示器，並在沒有事先安裝顯示器驅動程式的情況下，顯示**加入新的硬體精靈**對話方塊。

1. 將顯示器的 CD 放入 CD-ROM 光碟機，然後在**加入新的硬體精靈**對話方塊出現時，按一下**下一步** > 兩次。
2. 按一下 **CD-ROM 光碟機**方塊即可自 CD 上安裝驅動程式，然後按一下**下一步** >。
3. 確認您在 CD 上找到適當的驅動程式，然後按一下**下一步** > 兩次來安裝該驅動程式。
4. 按一下**完成**即可結束**加入新的硬體精靈**對話方塊。

若要手動安裝或更新驅動程式，請執行下列步驟：

1. 按一下**開始**-->**設定**-->**控制台**，然後連按兩下**顯示器**。
2. 在**顯示器內容**視窗中，按一下**設定索引**標籤，然後按一下**進階**。
3. 按一下**監視器索引**標籤，然後按一下**變更**。
4. 當**更新裝置驅動程式精靈**對話方塊出現時，按照前一段的步驟進行。

設定顯示器分辨率

在使用 Microsoft® Windows® XP，Windows® 2000，Windows® 98或 Windows NT® 時，為使顯示器處於最佳工作狀態，請按以下步驟將顯示器分辨率設定為 1024×768：

1. 按一下**開始**-->**設定**-->**控制台**。
2. 按一下**控制台**視窗中的**顯示器**圖標，然後按一下**設定索引**標籤。
3. 在桌面區域中，移動滑桿至 1024×768 像素。然後按一下**確定**。



獲取在線或 CD 中的用戶指南

若要查看最新的顯示器使用手冊，請訪問 Dell 網站的 SUPPORT 部分 (<http://support.dell.com>)。

如果您無法存取 Internet，您可以存取顯示器 CD 上的指南：

1. 將顯示器的 CD 放入 CD-ROM 光碟機中。
初始文件應該會自動啟動，不過，如果初始文件沒有自動啟動，按一下**開始** --> **執行**，鍵入 `D:\monitor.htm`，然後按一下**確定**。（如果您的 CD-ROM 光碟機代碼不是 D 磁碟機，請改為正確的磁碟機代碼。）
2. 按一下適當的圖示來開啓所需語言的使用手冊。



附註：有關顯示器的所有保修及規定資訊都包含在 CD 的用戶指南中。



疑難排解秘訣

顯示器沒有電源

如果顯示器的電源指示燈關閉，而且顯示器上沒有出現任何影像，請執行下列檢查：

- 確定電源線是否完全插入顯示器的電源埠及電源插座。
- 插入正常的電器，如電燈，來測試電源插座。
- 確定已經放開電源按鈕，並等待電源指示燈亮起。
- 試試看顯示器上的另一條電源線。使用電腦的電源線，然後在中斷訊號線時，打開顯示器。如果顯示器正常運作，就會出現自我測試圖樣。

顯示器上沒有顯示任何影像

如果顯示器的電源指示燈亮起，而且顯示器上沒有出現任何影像，請執行下列檢查：

- 確定影像接頭安裝在正確位置。以手指鎖緊接頭的螺絲。
- 確定電腦是否開啓。
- 增加亮度及對比控制。
- 打開顯示器，並拔出訊號線。檢查纜線接頭是否彎曲或針腳斷掉。
- 訊號線仍處於中斷狀態時，打開顯示器。如果顯示器正常運作，就會出現自我測試圖樣。
- 執行顯示器重設或恢復。

重要！

聯絡 Dell 尋求技術上的協助之前，請參閱顯示器 CD 用戶指南中的疑難排解這一節。此節包含解決顯示器常見問題的詳細資訊。

此文件中的資訊如有更新，恕不另行通知。

© 2001 Dell Computer Corporation。保留所有權利。

未經過 Dell Computer Corporation 書面授權，複製此文件的任何部份是違法的行為。

此文件中的相關商標：Dell 和 DELL 圖標是 Dell Computer Corporation 的商標，Microsoft 及 Windows 是 Microsoft Corporation 的註冊商標。

此文件亦可能提及其他組織所擁有的商標以及商用名稱。Dell Computer Corporation 在此聲明除了公司本身擁有的商標以外，絕對無意佔用其他商標以及商用名稱的所有權。

2001 年 9 月

Dell™ P992 컬러 모니터

신속한 설치안내



안전 지침

모니터에 연결하여 사용할 때 다음 안전지침을 준수하십시오:

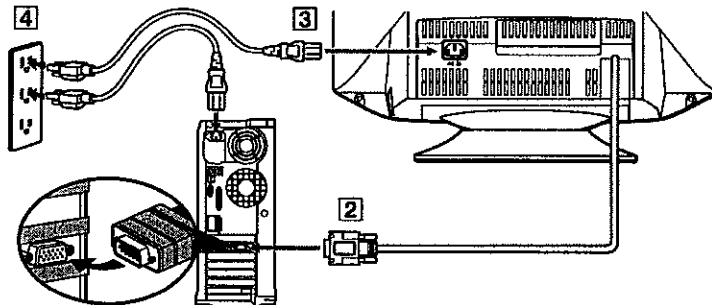
- 모니터가 사용자가 사용하는 위치에서 AC 전원으로 작동하는지 확인합니다.
- 모니터를 간편하게 사용할 수 있는 전기 콘센트 근처에 둡니다.
- 단단한 표면 위에 모니터를 두고 조심스럽게 다룹니다. 모니터를 떨어뜨리거나 세게 치거나, 모니터가 날카로운 물체와 닿으면 화면이 손상될 수 있습니다.
- 모니터를 습기가 적고 먼지가 쌓이지 않는 곳에 둡니다.
- 전원 케이블이 손상되었으면 모니터를 사용하지 마십시오. 전원 케이블 위에 아무 것도 올려놓지 말고 사람들이 자주 드나드는 장소를 피해 케이블을 보관합니다.
- 모니터 구멍에 금속성 물체를 넣지 마십시오. 감전될 수 있습니다.
- 감전되지 않으려면 모니터 내부에 손을 넣지 마십시오. 자격 있는 기술자만 모니터 케이스를 열 수 있습니다.
- 전기 콘센트에서 모니터를 분리할 때 케이블을 잡지 말고 플러그를 잡으십시오.
- 모니터 캐비닛의 구멍은 환기를 위한 것입니다. 과열을 방지하려면 모니터의 구멍을 막거나 덮으면 안됩니다. 또한 침대, 소파, 양탄자 또는 기타 부드러운 물체의 표면 위에서 모니터를 사용하지 마십시오. 캐비닛 하단의 환기 구멍이 막힐 수도 있습니다. 책상이나 기타 밀폐된 공간에 모니터를 둘 때는 충분히 환기시킵니다.
- 모니터를 비에 젖게 하거나 물 근처에서 사용하지 마십시오. 실수로 모니터를 젖게 했으면, 플러그를 분리하고 즉시 공인된 판매업체에 문의하십시오. 필요하다면 젖은 천으로 모니터 외부를 닦을 수 있지만, 먼저 모니터의 플러그를 분리해야 합니다.
- 모니터가 제대로 작동하지 않으면-특히 모니터에서 이상한 소리나 냄새가 나면-즉시 모니터의 플러그를 분리하고 공인된 판매업체나 서비스센터에 문의하십시오.

빠른 사양

AC 입력 전압/주파수	100 - 240V ~ 50 - 60Hz
전류	120 VAC 에서 2.0 A(RMS) 및 220 VAC 에서 1.0 A(RMS)
작동 온도	0° - 40° C (32° - 104° F)
치수	471 mm × 451 mm × 461 mm (높이 × 너비 × 길이) (18.54 × 17.76 × 18.15인치)
무게(모니터만)	25.5kg (56파운드 1온스)
패키지에 포함된 다른 물품	CD-ROM 사용 설명서, AC 코드



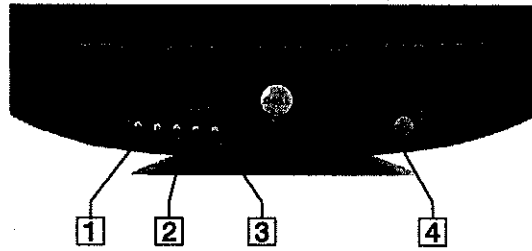
컴퓨터에 모니터 연결



- 1 컴퓨터를 끄고 전원 케이블을 뽑으십시오.
- 2 HD15 비디오 신호 케이블을 컴퓨터의 비디오 출력에 연결하십시오.
- 3 모니터 전원 케이블을 모니터 뒷면의 전원 포트에 연결합니다.
- 4 컴퓨터와 모니터의 전원 케이블을 가까운 콘센트에 연결하십시오.
- 5 모니터와 컴퓨터를 켜십시오. 모니터 화면이 나타나지 않으면 이 안내서의 문제해결부분을 참조하십시오.



모니터 조정과 표시등



- ① 이 버튼들은 메뉴 아이템으로 모니터를 조정하기 위한 것입니다.
- ② 이 버튼들은 디스플레이 밝기(☀) / 명암(●) 메뉴를 표시합니다. 또한 메뉴를 조종 사용할 수 있습니다.
- ③ 이 버튼은 메인 메뉴를 표시하기 위해 사용됩니다. 또한 메뉴 아이템 선택, 조정을 활성화시키기 위해서도 사용할 수 있습니다.
- ④ 이 버튼은 전원의 ON, OFF 스위치입니다. 모니터가 켜진 상태에서는 LED 표시등이 녹색이 됩니다. 그리고 모니터가 세이빙(saving) 모드일 때에는 황색으로 됩니다. 만일 모니터가 세이브(save) 모드인 상태에서 전원 스위치를 OFF로 했을 경우, LED가 검정색으로 되기까지 10초 정도 걸립니다.



드라이버 설치

모니터 CD를 사용하여 운영 체제에 맞는 모니터 드라이버를 설치합니다.

다음의 OS 메시지는 당신이 갖고 있는 PC에 나타나는 실제적인 메시지와 약간 다를 수 있습니다. 그러나 그 뜻은 동일합니다.

Microsoft® Windows® XP 운영 체제

드라이버를 직접 설치하거나 갱신하려면 다음 단계를 수행하십시오.

1. CD-ROM 드라이브에 모니터 CD를 넣습니다.
2. 시작-> 제어판-> 배경화면과 테마(Appearance & Themes)를 클릭 후 디스플레이 아이콘을 클릭합니다.
3. 디스플레이 등록 정보 창에서 설정 탭을 클릭한 후 다음단계(Advanced)을 클릭합니다.
4. 모니터 탭을 클릭한 다음 등록 정보-> 드라이버 탭-> 업데이트 드라이버를 클릭합니다.
5. 하드웨어 업데이트 마법사 대화상자가 나타나면 "자동소프트웨어 설치"를 선택하여 다음(Next>)을 클릭한 후, 종료(Finish)를 눌러 설치를 끝내십시오.
6. 디스플레이 등록 정보 창을 닫습니다.

Microsoft® Windows® Millennium 운영 체제

드라이버를 직접 설치하거나 갱신하려면 다음 단계를 수행하십시오.

1. 시작-> 설정-> 제어판을 클릭 후 디스플레이를 더블 클릭합니다.
2. 디스플레이 등록 정보 창에서 설정 탭을 클릭 후 다음단계(Advanced)를 클릭합니다.
3. 모니터 탭 클릭 후 변경(Change)-> 드라이버 장소를 지정하십시오.-> 다음(Next)을 클릭합니다.
4. 장치 드라이버 업데이트 마법사 대화상자가 나타나면 "Display a list of all the drivers in a specific location, so you can select the driver you want"를 선택한 후 다음>을 클릭합니다.
5. CD-ROM 드라이브에 모니터 CD를 넣은 후 디스크 있음(Have Disk...)을 클릭합니다.
6. 제조업체 파일 복사 상자에서 d:\(CD-ROM 드라이브 문자가 D가 아닌 경우, 해당 드라이브 문자를 입력)를 입력하고 확인(OK)을 클릭합니다.
7. 다음>, 다음>을 클릭하고 종료를 눌러 설치를 끝내십시오.
8. 디스플레이 등록 정보 창을 닫습니다.

Microsoft® Windows® 2000 운영 체제

드라이버를 직접 설치하거나 갱신하려면 다음 단계를 수행하십시오.

1. 시작-> 설정-> 제어판을 클릭 후 디스플레이를 더블 클릭합니다.
2. 디스플레이 등록 정보 창에서 설정 탭을 클릭 후 다음단계(Advanced)를 클릭합니다.
3. 모니터 탭 클릭 후, 등록 정보-> 드라이버-> 업데이트 드라이버를 클릭합니다.
4. 장치 드라이버 업데이트 마법사 대화상자가 나타나면 "Search for a suitable driver for my device"를 선택한 후 다음>을 클릭합니다.
5. CD-ROM 드라이브에 모니터 CD를 넣고, 제조업체 파일 복사 출처 상자에 d:\(CD-ROM 드라이브 문자가 D가 아닌 경우에는 해당 드라이브 문자로 변경)를 입력하고 다음>을 클릭한 후, 종료(Finish)를 눌러 설치를 끝내십시오.
6. 디스플레이 등록 정보 창을 닫습니다.

Microsoft® Windows® 98 운영 체제

Windows 98은 새로 설치된 모니터를 자동으로 감지하며, 모니터 드라이버가 아직 설치되지 않은 경우에는 **새 하드웨어 추가 마법사** 대화 상자를 표시합니다.

1. CD-ROM 드라이브에 모니터 CD를 넣은 후 **새 하드웨어 추가 마법사** 대화상자가 나타나면 **다음>** -> **다음>**을 클릭합니다.
2. CD로 드라이버를 설치하기 위해서 **CD-ROM 드라이브** 상자를 클릭한 후, **다음>**을 클릭합니다.
3. 드라이버가 CD에 있는 지 확인한 후 **다음>** -> **다음>**을 클릭하여 드라이버를 설치합니다.
4. 종료를 클릭하여 **새 하드웨어 추가 마법사** 대화 상자를 종료합니다.

드라이버를 직접 설치하거나 갱신하려면 다음 단계를 수행하십시오.

1. **시작-> 설정-> 제어판**을 클릭 후 **디스플레이**를 더블 클릭합니다.
2. **디스플레이 등록 정보** 창에서 **설정** 탭 클릭 후에 **어드밴스**를 클릭합니다.
3. **모니터** 탭 클릭 후에 **변경**을 클릭합니다.
4. **장치 드라이버 업데이트 마법사** 대화 상자가 나타나면 이전 단락의 단계를 수행합니다.

디스플레이 해상도 설정

Microsoft® Windows® XP, Windows® 2000, Windows® 98 또는 Windows NT®를 이용시, 모니터를 최적의 상태로 사용하려면 다음과 같이 디스플레이 해상도를 1024×768로 설정합니다.

1. **시작-> 설정-> 제어판**을 클릭합니다.
2. **제어판** 창에 있는 **디스플레이** 아이콘을 더블 클릭한 후 **설정** 탭을 클릭합니다.
3. 데스크톱에서는 슬라이드 바를 1024×768로 이동해 주십시오. 그 다음에 **확인**을 클릭합니다.



온라인 · CD의 사용설명서 이용

가장 최신의 사용설명서를 참조하시려면 Dell 웹사이트(<http://support.dell.com>)의 **SUPPORT**부문을 액세스하십시오.

인터넷에 접속할 수 없으면 다음 모니터 CD의 안내서를 이용하십시오.

1. CD-ROM 드라이브에 모니터 CD를 넣습니다.
시작 문서는 자동으로 실행되어야 하지만 시작 문서가 자동으로 실행되지 않으면 **시작-> 실행**을 클릭하고 D:\monitor.htm을 입력한 후 **확인**을 클릭합니다. (CD-ROM 드라이브 문자가 D가 아닌 경우에는 해당 드라이브 문자를 입력.)
2. 해당 아이콘을 클릭하여 원하는 언어로 된 사용설명서를 이용하십시오.

주: 사용하는 모니터에 대한 모든 응용 가능한 보증이나 규정 사항은 CD의 사용설명서에 들어 있습니다.





문제 해결

모니터에 전원이 없을 때

화면이 보이지 않거나 모니터의 전원 표시등이 꺼졌으면 다음 사항을 확인하십시오.

- 전원 케이블이 모니터의 전원 포트와 전기 콘센트에 제대로 연결되었는지 확인합니다.
- 전기 콘센트에 전등 등의 작동 가능한 장치를 사용하여 전원이 제대로 들어오는지 확인합니다.
- 전원 버튼이 눌러졌는지 확인하고 전원 표시등이 켜지는지 확인합니다.
- 모니터에 다른 전원 케이블을 사용해 봅니다. 컴퓨터의 전원 케이블을 사용하여 시그널 케이블을 분리한 채로 모니터를 켭니다. 모니터가 제대로 작동하면 자가진단 패턴이 표시됩니다.

모니터에 화면이 표시되지 않을 때

모니터의 전원 표시등이 켜져 있으나 화면이 나타나지 않으면 다음 사항을 확인하십시오.

- 비디오 커넥터가 올바른 위치에 제대로 연결되어 있는지 확인합니다. 커넥터 나사를 손으로 단단히 조입니다.
- 컴퓨터가 켜져 있는지 확인합니다.
- 화면 밝기와 명암을 밝게 조절합니다.
- 모니터를 끄고 시그널 케이블을 분리합니다. 케이블 커넥터의 핀이 구부러지거나 부러졌는지 확인합니다.
- 시그널 케이블을 분리한 채로 모니터를 켭니다. 모니터가 제대로 작동하면 자가진단 패턴이 표시됩니다.
- 모니터를 리셋 또는 리콜로 합니다.

중요!

Dell에 기술지원을 요청하기 전에 모니터 CD의 사용설명서에 있는 문제해결 부분을 참조하십시오. 이 부분에는 대부분의 모니터 문제를 해결하기 위한 자세한 정보가 들어 있습니다.

이 문서의 내용은 사전 통지 없이 변경될 수 있습니다.

© 2001 Dell Computer Corporation. 판권소유.

Dell Computer Corporation의 서면 승인 없이는 어떤 형태나 방법으로도 재생산될 수 없습니다.

Dell, DELL 로고는 Dell Computer Corporation의 등록상표입니다. Microsoft, Windows는 Microsoft Corporation의 등록상표입니다.

이 문서에 사용된 기타 상표와 상호 명은 해당 회사의 상표와 상호이거나 제품입니다. Dell Computer Corporation의 상표나 상호 명 외에는 소유권이 없습니다.

2001년 9월

Guia de Instalação Rápida do Monitor Colorido Dell™ P992



Precauções

Leia cuidadosamente as instruções a seguir ao conectar e utilizar o seu monitor:

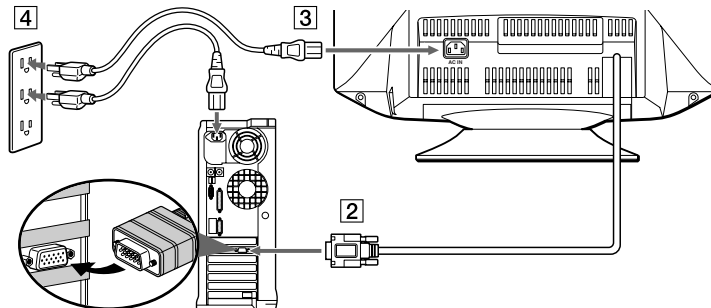
- Certifique-se de que o seu monitor está ajustado eletricamente para operar com a alimentação CA do local onde será utilizado.
- Coloque o monitor próximo a uma tomada da rede elétrica de fácil acesso.
- Coloque o monitor em superfícies sólidas e manuseie-o com cuidado. A tela pode ser danificada se for derrubada ou se bater com objetos pontiagudos.
- Coloque o monitor em locais com pouca umidade e o mínimo de poeira possível.
- Nunca utilize o monitor com o cabo de alimentação danificado. Não permita que nada fique em cima ou passe por cima do cabo de alimentação e não coloque o monitor em locais onde o cabo de alimentação fique sujeito ao desgaste ou mau uso.
- Nunca insira objetos metálicos através dos orifícios do monitor, pois isto criará condições e perigo de choques.
- Para evitar risco de choque elétrico, nunca toque dentro do monitor. Somente uma pessoa qualificada deve abrir o gabinete do monitor.
- Desligue o cabo de alimentação da tomada da rede elétrica puxando-o pelo plugue e nunca pelo fio.
- Os furos e aberturas no gabinete do monitor são necessárias para uma ventilação adequada. Para assegurar a dissipação do calor interno do monitor e protegê-lo de superaquecimento, nunca obstrua estes furos e aberturas. Nunca cubra os furos e aberturas com tecidos ou outros tipos de materiais. Nunca bloqueie os furos e aberturas colocando o monitor em cima da cama, sofá, tapetes ou em alguma superfície similar. Instale o monitor num local com boa ventilação mantendo um espaço adequado quando instalá-lo em um espaço fechado.
- Não exponha o monitor à chuva ou umidade (por exemplo, próximos a banheiras, pias, perto de piscinas, etc.). Se o monitor for molhado acidentalmente, desconecte-o da rede elétrica e leve-o imediatamente a um Centro de Atendimento Dell. Limpe o monitor com um pano macio ligeiramente umedecido quando houver necessidade, não se esqueça antes de desconectar o monitor da tomada da rede elétrica.
- Se o monitor não estiver operando normalmente (principalmente se você notar sons ou cheiros estranhos) – desconecte-o imediatamente da tomada da rede elétrica e leve-o a um Centro de Atendimento Dell.

Especificações Rápidas

Voltagem/frequência corrente de entrada CA	100 – 240 V ~ 50 – 60 Hz
Corrente	2,0 A (RMS) a 120 VAC e 1,0 A (RMS) a 220 VAC
Temperatura de operação	0° a 40°C
Dimensões	471 mm x 451 mm x 461 mm (l x a x p)
Peso (somente o monitor)	25,5 kg
Outros acessórios que acompanham o monitor	CD-ROM do Guia do Usuário e Cabo de alimentação



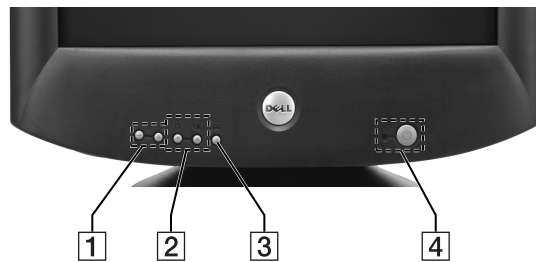
Conectando o Seu Monitor a um Computador



- 1 Desligue o computador e desligue o cabo de alimentação.
- 2 Conecte o cabo de sinal de vídeo HD15 na saída de vídeo do seu computador.
- 3 Ligue o cabo de alimentação do monitor na porta de alimentação na parte posterior do monitor.
- 4 Ligue o cabo de alimentação do computador e o seu monitor em uma tomada próxima.
- 5 Ligue o monitor e o computador. Se o monitor não mostrar uma imagem, consulte a seção de solução de problemas deste manual.



Controles e Indicadores do Monitor



- 1 Esses botões são usados para ajustar o monitor nos itens de menu desejados.
- 2 Esses botões mostram o menu BRIGHT (☀) /CONTRAST (🔇). Esses botões também são usados para navegar no menu.
- 3 Esse botão é usado para mostrar o menu principal na tela. Esse botão também é usado para selecionar itens de menu e para ativar o ajuste.
- 4 Esse botão liga e desliga a alimentação. O indicador LED se acende com a cor verde quando o monitor está ligado e com a cor âmbar quando o monitor está no modo de economia de energia. Se o monitor está no modo de economia de energia e você desligar com o interruptor de alimentação, poderá demorar até 10 segundos para o LED ficar em preto.



Instalação do Driver

Utilize o CD do monitor para instalar o driver do monitor apropriado no seu sistema operacional.

As seguintes mensagens do OS (Sistema Operacional) podem ser um pouco diferente da mensagem real que é exibida no seu PC, entretanto o significado é o mesmo.

Sistema Operacional Microsoft® Windows® XP

Para instalar manualmente ou atualizar o driver, execute os seguintes passos:

1. *Insira o CD do monitor na unidade de CD-ROM.*
2. Clique em **Iniciar--> Painel de Controle--> Aparência e depois** clique no ícone Vídeo.
3. Na janela **Propriedades de Vídeo**, clique na guia **Configurações** e depois em **Avançadas**.
4. Clique na guia **Monitor** e depois em **Propriedades--> Guia Driver--> Atualizar Driver**.
5. Quando a caixa de diálogo **Assistente para atualização do driver de dispositivo** aparecer, escolha "Instalar o software automaticamente," e clique em **Avançar>** e **Finalizar** para concluir a instalação.
6. Feche a janela **Propriedades de Vídeo**.

Sistema operacional Microsoft® Windows® Millennium

Para instalar ou atualizar manualmente o driver, realize os passos a seguir:

1. *Clique **Iniciar--> Configurações--> Painel de Controle** e clique duas vezes **Vídeo**.*
2. Na janela de **Propriedades de Vídeo**, clique em **Configuração** e depois clique **Avançadas**.
3. Clique na guia **Monitor** e depois **Alterar--> Especificar o local do driver-->Avançar**.
4. Quando aparecer a caixa de diálogo **Assistente para atualização do driver de Dispositivo**, selecione "Exibir uma lista de todos os drivers em um local específico, para que você selecione o driver que deseja" e clique **Avançar>**.
5. Coloque o CD do monitor na unidade de CD-ROM e depois clique **Com disco...**
6. Digite **d:** (mude a letra da unidade de acordo com a sua unidade de CD-ROM, se não for D) na caixa **Copiar arquivos do fabricante de:**, e depois clique **OK**.
7. Clique **Avançar>**, **Avançar>** e depois **Finalizar** para completar a instalação.
8. Feche a janela **Propriedades de Vídeo**.

Sistema operacional Microsoft® Windows® 2000

Para instalar ou atualizar manualmente o driver, realize os passos a seguir:

1. Clique **Iniciar--> Configurações--> Painel de Controle** e clique duas vezes **Vídeo**.
2. Na janela de **Propriedades de Vídeo**, clique em **Configuração** e depois clique **Avançadas**.
3. Clique na guia **Monitor** e depois **Propriedades--> Driver--> Atualizar Driver**.
4. Quando aparecer a caixa de diálogo **Assistente para atualização do driver de Dispositivo**, escolha "Procurar por um driver adequado para o dispositivo" e clique **Avançar**.
5. Coloque o CD do monitor CD na unidade de CD-ROM, digite d: \ (mude a letra da unidade de acordo com sua unidade de CD-ROM, se não for D) na caixa **Copiar arquivos do fabricante de:**, e clique **Avançar** e depois **Finalizar** para completar a instalação.
6. Feche a janela **Propriedades de Vídeo**.

Sistema operacional Microsoft® Windows® 98

O Windows 98 detectará automaticamente o novo monitor e mostrará a caixa de diálogo **Assistente para Adicionar Novo Hardware** se o driver do monitor ainda não estiver instalada.

1. *Insira o CD do monitor na unidade do CD-ROM, e clique **Avançar** duas vezes, quando aparecer a caixa de diálogo **Assistente para Adicionar Novo Hardware**.*
2. Clique a caixa da **Unidade do CD-ROM** e instale os drivers do CD e depois clique **Avançar**.
3. Verifique se o driver está no CD e clique **Avançar** duas vezes para instalar o driver.
4. Clique **Finalizar** para sair da caixa de diálogo **Assistente para Adicionar Novo Hardware**.

Para instalar ou atualizar manualmente o driver, realize os passos a seguir:

1. Clique **Iniciar--> Configurações--> Painel de Controle** e clique duas vezes **Vídeo**.
2. Na janela de **Propriedades de Vídeo**, clique em **Configuração** e depois clique **Avançadas**.
3. Clique na guia **Monitor** e depois clique **Alterar**.
4. Quando a caixa de diálogo **Assistente para atualização do driver de Dispositivo** aparecer, siga os passos do parágrafo anterior.

Ajustando a resolução do display

Para um ótimo desempenho do monitor enquanto você usa o Microsoft® Windows® XP, Windows® 2000, Windows® 98 ou Windows NT®, ajuste a resolução do display para 1024 x 768 como segue:

1. Clique **Iniciar--> Configurações--> Painel de Controle**.
2. Clique duas vezes no ícone **Vídeo** na janela **Painel de Controle** e clique na guia **Configurações**.
3. Na área do Ambiente de trabalho, mova a barra para 1024 x 768 pixels. Em seguida, clique **OK**.



Acessando o Guia do Usuário Online ou via CD

Para ver o último Manual do Usuário do monitor, acesse a seção **SUPPORT** do website da Dell (<http://support.dell.com>).

Se não tiver acesso à Internet, acesse o Guia do Usuário no CD do monitor.

1. *Insira o CD do monitor na unidade do CD-ROM.
O documento de inicialização rodará automaticamente, entretanto, se o documento de inicialização não rodar automaticamente, clique **INICIAR--> EXECUTAR**, digite D: \monitor.htm e clique **OK**. (substitua a letra correta para a unidade do CD-ROM se a unidade não for a letra D.)*
2. Clique o ícone apropriado para visualizar o Guia do Usuário no idioma desejado.

NOTA: Todas as informações sobre garantias e regulamentações aplicáveis com relação ao seu monitor estão no Guia do Usuário do seu CD.





Dicas de Solução de Problemas

Não há alimentação no monitor

Se o indicador de alimentação do monitor estiver desligado e não aparecer nenhuma imagem na tela, faça a seguinte verificação:

- Certifique-se de que o cabo de alimentação está bem encaixado na porta de alimentação e na tomada da rede elétrica.
- Teste a tomada da rede elétrica conectando um dispositivo elétrico como uma lâmpada.
- Certifique-se de que o botão liga/desliga está pressionado, e espere que o indicador de alimentação acenda.
- Tente conectar um outro cabo de alimentação ao monitor. Utilize o cabo de alimentação do computador e ligue o monitor com o cabo de sinal desconectado. Se o monitor estiver operando corretamente, aparecerá uma tela de auto-teste.

Não aparece nenhuma imagem na tela do monitor

Se o indicador de alimentação do monitor estiver ligado e não aparecer nenhuma imagem na tela, faça a seguinte verificação:

- Certifique-se de que o conector de vídeo está colocado adequadamente. Conecte os parafusos do conector firmemente com os dedos.
- Certifique-se de que o computador está ligado.
- Aumente o controle de contraste e brilho.
- Desligue o monitor e desconecte o cabo de sinal. Verifique se o cabo de conexão não possui nenhum pino dobrado ou quebrado.
- Com o cabo de sinal desconectado, ligue o monitor. Se o monitor estiver operando corretamente, aparecerá uma tela de auto-teste.
- Realize a reinicialização do monitor.

IMPORTANTE!

Antes de entrar em contato com um Centro de Atendimento Dell, consulte a seção Solução de Problemas no Guia do Usuário dentro do CD do monitor. Esta seção contém informações detalhadas para resolver a maioria dos problemas do monitor.

As informações deste documento estão sujeitas a alterações sem prévio aviso.

© 2001 Dell Computer Corporation todos os direitos reservados.

Qualquer tipo de reprodução sem uma autorização prévia por escrito da Dell é estritamente proibida.

As marcas comerciais usadas neste texto: *Dell* e o logo da *DELL*, são marcas comerciais da Dell Computer Corporation; Microsoft e Windows são marcas registradas da Microsoft Corporation.

Todos os outros logotipos e logos de produtos mencionados neste manual são marcas registradas das respectivas companhias. A Dell Computer Corporation nega qualquer interesse do proprietário em marcas e nomes comerciais que não sejam seus.

Setembro 2001

Podręcznik szybkiej instalacji monitora kolorowego Dell™ P992



Instrukcje bezpieczeństwa

Przy podłączaniu i użytkowaniu monitora należy przestrzegać następujących wytycznych odnośnie bezpieczeństwa:

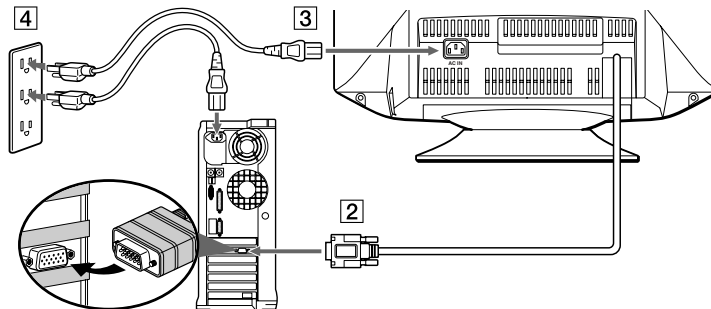
- Upewnij się, że monitor jest przystosowany do zasilania prądem zmiennym dostępnym w danym miejscu.
- Umieść monitor w pobliżu łatwo dostępnego gniazdka elektrycznego.
- Ustaw monitor na stabilnej powierzchni i obchodź się z nim ostrożnie. Jeśli monitor zostanie upuszczony lub mocno uderzony albo ekran zostanie dotknięty przedmiotem o ostrych lub chropowatych brzegach, może on ulec uszkodzeniu.
- Umieść monitor w miejscu o niskiej wilgotności i małym zapyleniu.
- Nigdy nie używaj monitora, jeśli przewód zasilający jest uszkodzony. Nie stawiaj niczego na przewodzie zasilającym i umieść przewód z dala od miejsc, gdzie można się o niego potknąć.
- Nigdy nie wkładaj do otworów monitora metalowych części. Może to powodować porażenie prądem.
- Aby uchronić się przed porażeniem prądem, nigdy nie dotykaj elementów wewnątrz monitora. Tylko wykwalifikowany personel techniczny może otwierać obudowę monitora.
- Podczas odłączania monitora z gniazdka elektrycznego chwyć za wtyczkę, a nie za przewód.
- Szczeliny w monitorze służą do wentylacji. Aby uchronić monitor przed przegrzaniem, nie należy zasłaniać ani przykrywać tych szczelin. Nie należy korzystać z monitora na łóżku, kanapie, dywanie ani innych miękkich powierzchniach. Może to powodować zablokowanie szczelin wentylacyjnych u dołu obudowy. Jeśli monitor zostanie umieszczony w regale lub innej zamkniętej przestrzeni, należy upewnić się, że zapewniona jest odpowiednia wentylacja.
- Monitor należy chronić przed deszczem i nie należy używać go w pobliżu wod. Jeśli monitor zostanie przypadkowo zamoczony, odłącz go i skontaktuj się niezwłocznie z autoryzowanym sprzedawcą. W razie konieczności monitor można czyścić wilgotną ściereczką, ale najpierw należy się upewnić, że odłączono go od źródła zasilania.
- Jeśli monitor nie działa prawidłowo – w szczególności, jeśli z monitora dochodzą nietypowe dźwięki lub zapach – odłącz go i niezwłocznie skontaktuj się z autoryzowanym sprzedawcą lub centrum obsługi.

Dane techniczne

Napięcie/częstotliwość prądu zmiennego na wejściu	100 – 240 V ~ 50 – 60 Hz
Prąd o natężeniu	2,0 A (RMS) przy napięciu 120 VAC i 1,0 A (RMS) przy napięciu 220 VAC
Optymalna temperatura podczas pracy	0° do 40°C (32° do 104°F)
Wymiary	471 mm × 451 mm × 461 mm (wysokość × szerokość × głębokość) (18,54 × 17,76 × 18,15 cali)
Waga (tylko monitora)	25,5 kg (56 funtów i 1 uncja)
Pozostałe akcesoria w opakowaniu	Podręcznik użytkownika stacji CD-ROM, przewód zasilania prądem zmiennym



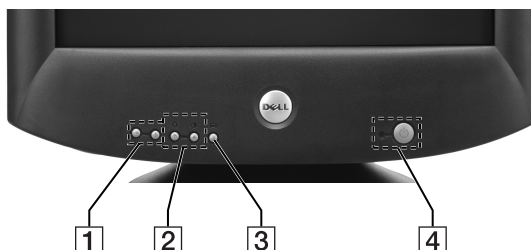
Podłączanie monitora do komputera



- 1 Wyłącz komputer i odłącz go od źródła zasilania.
- 2 Podłącz przewód sygnału wideo HD15 do wyjścia wideo komputera.
- 3 Podłącz przewód zasilający monitora do gniazda zasilania z tyłu monitora.
- 4 Podłącz przewody zasilające komputera i monitora do najbliższego gniazdka elektrycznego.
- 5 Włącz monitor i komputer. Jeśli na monitorze nie jest wyświetlany obraz, zapoznaj się z informacjami zawartymi w sekcji dotyczącej rozwiązywania problemów niniejszego podręcznika.



Elementy sterujące i wskaźniki monitora



- 1 Przyciski te służą do regulacji ustawień monitora w odpowiednich pozycjach menu.
- 2 Przyciski te służą do wyświetlania menu BRIGHT (☀) /CONTRAST (⦿) (kontrast/jaskrawość). Przyciski te służą również do nawigacji w menu.
- 3 Przycisk ten służy do wyświetlania menu głównego na ekranie monitora. Przycisk ten służy także do wybierania pozycji menu i uaktywniania ustawień.
- 4 Przycisk ten służy do włączania i wyłączania zasilania monitora. Dioda LED świeci się na zielono, gdy monitor jest włączony, a na pomarańczowo, gdy monitor pracuje w trybie oszczędzania energii. Jeśli monitor znajdujący się w trybie oszczędzania energii zostanie wyłączony za pomocą włącznika zasilania, może upłynąć do 10 sekund, zanim dioda LED zgaśnie.



Instalacja sterownika

Skorzystaj z dysku CD, aby zainstalować sterownik monitora odpowiedni dla systemu operacyjnego.

Poniższe komunikaty systemu operacyjnego mogą różnić się nieco od rzeczywistych komunikatów wyświetlanych na ekranie komputera, ale ich znaczenie jest takie samo.

System operacyjny Microsoft® Windows® XP

Aby ręcznie zainstalować lub zaktualizować sterownik, należy wykonać następujące czynności:

1. Włóż dysk CD monitora do stacji dysków CD-ROM.
2. Kliknij kolejno polecenia **Start--> Panel sterowania--> Wygląd i kompozycje**, a następnie kliknij ikonę **Ekran**.
3. W oknie **Właściwości: Ekran** kliknij kartę **Ustawienia**, a następnie kliknij przycisk **Zaawansowane**.
4. Kliknij kartę **Monitor**, a następnie kliknij przycisk **Właściwości--> Sterownik--> Aktualizuj sterownik**.
5. Po wyświetleniu okna dialogowego **Kreator aktualizacji sprzętu** wybierz opcję „Zainstaluj oprogramowanie automatycznie“, a następnie kliknij przyciski **Dalej>** i **Zakończ**, aby zakończyć instalację.
6. Zamknij okno **Właściwości: Ekran**.

System operacyjny Microsoft® Windows® Millennium

Aby ręcznie zainstalować lub zaktualizować sterownik, należy wykonać następujące czynności:

1. Z menu **Start** wybierz kolejno polecenia **Ustawienia--> Panel sterowania**, a następnie dwukrotnie kliknij ikonę **Ekran**.
2. W oknie dialogowym **Właściwości: Ekran** kliknij kartę **Ustawienia**, a następnie wybierz opcję **Zaawansowane**.
3. Kliknij kartę **Monitor**, a następnie kliknij kolejno przyciski **Zmień--> Określ lokalizację sterownika-->Dalej**.
4. Gdy zostanie wyświetlone okno dialogowe **Kreator aktualizacji sterownika urządzenia**, wybierz opcję „Wyświetlić listę wszystkich sterowników w określonej lokalizacji, aby można było wybrać odpowiedni sterownik“, a następnie kliknij przycisk **Dalej>**.
5. Włóż płytę CD z oprogramowaniem monitora do stacji CD-ROM, a następnie kliknij przycisk **Z dysku**.
6. W polu **Kopiuj pliki dostarczone przez producenta z:** wpisz **d :** (jeśli nie jest to dysk D, zmień literę dysku, aby dostosować ją do posiadanej stacji dysków CD-ROM), a następnie kliknij przycisk **OK**.
7. Kliknij dwa razy przycisk **Dalej>**, **Dalej>**, a następnie kliknij przycisk **Zakończ**, aby zakończyć instalację.
8. Zamknij okno **Właściwości: Ekran**.

System operacyjny Microsoft® Windows® 2000

Aby ręcznie zainstalować lub zaktualizować sterownik, należy wykonać następujące czynności:

1. Z menu **Start** wybierz kolejno polecenia **Ustawienia--> Panel sterowania**, a następnie dwukrotnie kliknij ikonę **Ekran**.
2. W oknie dialogowym **Właściwości: Ekran** kliknij kartę **Ustawienia**, a następnie wybierz opcję **Zaawansowane**.
3. Kliknij kartę **Monitor**, a następnie kliknij kolejno przyciski **Właściwości--> Sterownik--> Aktualizuj sterownik**.
4. Po wyświetleniu okna dialogowego **Kreator aktualizacji sterownika urządzenia** wybierz opcję „Wyszukaj odpowiedni sterownik dla tego urządzenia”, a następnie kliknij przycisk **Dalej>**.
5. Włóż płytę CD z oprogramowaniem monitora do stacji CD-ROM, w polu **Kopiuj pliki dostarczone przez producenta z:** wpisz `d:` (jeśli nie jest to dysk D, zmień literę dysku, aby dostosować ją do posiadanej stacji dysków CD-ROM), kliknij przycisk **Dalej>**, a następnie kliknij przycisk **Zakończ**, aby zakończyć instalację.
6. Zamknij okno **Właściwości: Ekran**.

System operacyjny Microsoft® Windows® 98

System Windows 98 automatycznie wykrywa nowy monitor i wyświetla okno dialogowe **Kreator dodawania nowego sprzętu**, jeśli sterownik monitora nie został jeszcze zainstalowany.

1. *Włóż dysk CD monitora do stacji CD-ROM i po pojawieniu się okna dialogowego **Kreator dodawania nowego sprzętu** dwa razy kliknij przycisk **Dalej>**.*
2. Kliknij pole **Stacja CD-ROM**, aby zainstalować sterowniki z dysku CD, a następnie kliknij przycisk **Dalej>**.
3. Upewnij się, że sterownik został znaleziony na dysku CD, a następnie dwa razy kliknij przycisk **Dalej>**, aby zainstalować ten sterownik.
4. Kliknij przycisk **Zakończ**, aby zamknąć okno dialogowe **Kreator dodawania nowego sprzętu**.

Aby ręcznie zainstalować lub zaktualizować sterownik, należy wykonać następujące czynności:

1. Z menu **Start** wybierz kolejno polecenia **Ustawienia--> Panel sterowania**, a następnie dwukrotnie kliknij ikonę **Ekran**.
2. W oknie dialogowym **Właściwości: Ekran** kliknij kartę **Ustawienia**, a następnie wybierz opcję **Zaawansowane**.
3. Kliknij kartę **Monitor**, a następnie kliknij przycisk **Zmień**.
4. Po pojawieniu się okna dialogowego **Kreator aktualizacji sterownika urządzenia** postępuj zgodnie ze wskazówkami podanymi w poprzednim akapicie.

Regulacja rozdzielczości wyświetlania

Aby zapewnić optymalną pracę monitora w systemie Microsoft® Windows® XP, Windows® 2000, Windows® 98 lub Windows NT®, należy ustawić rozdzielczość 1024 × 768 w następujący sposób:

1. Kliknij kolejno polecenia **Start--> Ustawienia--> Panel sterowania**.
2. W oknie **Panel sterowania** kliknij dwukrotnie ikonę **Ekran**, a następnie kliknij kartę **Ustawienia**.
3. W obszarze **Pulpit** przesuwaj suwak na pozycję 1024 × 768 pikseli. Następnie kliknij przycisk **OK**.



Otwieranie podręcznika użytkownika w trybie online lub z dysku CD

Aby zapoznać się z najnowszym podręcznikiem użytkownika monitora, odwiedź sekcję obsługi technicznej (**SUPPORT**) w witrynie firmy Dell w sieci Web pod adresem <http://support.dell.com>.

Jeśli nie masz dostępu do sieci Internet, możesz otworzyć podręcznik znajdujący się na dysku CD dołączonym do monitora:

1. *Włóż dysk dostarczony wraz z monitorem do stacji CD-ROM.
Dokument początkowy powinien uruchomić się automatycznie; jeśli jednak to nie nastąpi, kliknij polecenie **Start--> Uruchom**, wpisz `D:\monitor.htm`, a następnie kliknij przycisk **OK**. (Zmień odpowiednio literę stacji CD-ROM, jeśli nie jest to litera D).*
2. Kliknij odpowiednią ikonę, aby otworzyć Podręcznik użytkownika w danym języku.



UWAGA: Wszystkie informacje dotyczące gwarancji oraz informacje prawne odnośnie monitora znajdują się w Podręczniku użytkownika na dysku CD.



Wskazówki dotyczące rozwiązywania problemów

Brak zasilania monitora

Jeśli wskaźnik zasilania monitora jest wyłączony, a na ekranie nie pojawia się żaden obraz:

- Upewnij się, że przewód zasilający jest właściwie podłączony do gniazda zasilania monitora i gniazdka elektrycznego.
- Sprawdź gniazdko elektryczne, podłączając do niego inne działające urządzenie elektryczne, na przykład lampę.
- Upewnij się, że przycisk zasilania został naciśnięty i poczekaj, aż zaświeci się wskaźnik zasilania.
- Spróbuj podłączyć do monitora inny przewód zasilający. Użyj przewodu zasilającego komputera i włącz monitor przy odłączonym przewodzie sygnałowym. Jeśli monitor działa właściwie, pojawi się wzór autotestu.

Na ekranie nie jest wyświetlany żaden obraz

Jeśli wskaźnik zasilania monitora jest włączony, ale na ekranie nie pojawia się żaden obraz:

- Upewnij się, że złącze wideo jest właściwie włożone. Przykręć mocno palcami śrubki złącza.
- Upewnij się, że komputer jest włączony.
- Zwiększ jasność i kontrast.
- Wyłącz monitor i odłącz przewód sygnałowy. Sprawdź, czy w złączu przewodu nie ma wygiętych lub złamanych styków.
- Przy wciąż odłączonym przewodzie sygnałowym włącz monitor. Jeśli monitor działa właściwie, pojawi się wzór autotestu.
- Zresetuj monitor lub przywróć jego ustawienia fabryczne.

WAŻNE!

Zanim poprosisz firmę Dell o pomoc, przeczytaj sekcję Rozwiązywanie problemów w Podręczniku użytkownika, który znajduje się na dysku CD dołączonym do monitora. W sekcji tej znajdują się szczegółowe informacje dotyczące rozwiązywania większości problemów z monitorem.

Informacje podane w tym dokumencie mogą ulec zmianie bez powiadomienia.

© 2001 Dell Computer Corporation. Wszelkie prawa zastrzeżone.

Jakiegolwiek kopiowanie powyższego materiału bez pisemnej zgody firmy Dell Computer Corporation jest surowo zabronione.

Znaki towarowe wykorzystane w niniejszym tekście: *Dell* i logo *DELL* są znakami towarowymi firmy Dell Computer Corporation; Microsoft i Windows są zastrzeżonymi znakami towarowymi firmy Microsoft Corporation.

Inne znaki handlowe i nazwy handlowe mogą być wykorzystywane w niniejszym dokumencie w odniesieniu do producentów będących właścicielami tych znaków i nazw lub do produktów tych firm. Firma Dell Computer Corporation nie ma żadnych praw do znaków i nazw handlowych innych niż jej własne.

Wrzesień 2001

Руководство по быстрой установке монитора Dell™ P992



Инструкции по технике безопасности

При подключении и эксплуатации монитора соблюдайте следующие правила по технике безопасности:

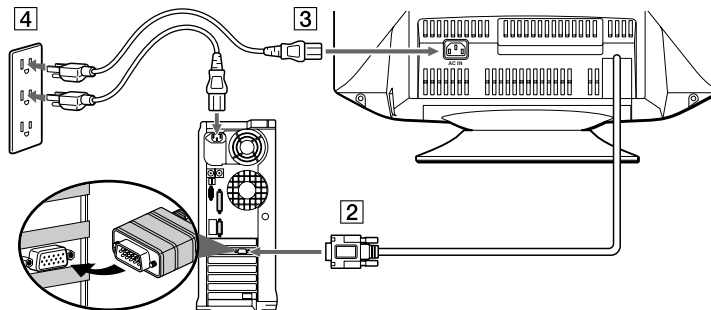
- Убедитесь, что электрические характеристики монитора позволяют подключать его к местной электросети переменного тока.
- Сетевая розетка должна находиться в легко доступном месте вблизи от монитора.
- Установите монитор на твердой поверхности и обращайтесь с ним бережно. При падении, резких ударах и соприкосновении с острыми или шершавыми предметами экран может повредиться.
- Монитор следует размещать в местах с низким содержанием влаги и пыли.
- Не пользуйтесь монитором, если поврежден кабель питания. Не следует ставить на кабель любые предметы, и прокладывайте его так, чтобы он не мешал ходить.
- Не вставляйте металлические предметы в отверстия на мониторе. Это создает опасность поражения электрическим током.
- Для предотвращения поражения электрическим током не прикасайтесь к деталям внутри монитора. Корпус монитора должен вскрываться только квалифицированным специалистом.
- При отключении кабеля питания монитора от электрической розетки следует тянуть за вилку, а не за кабель.
- Отверстия в корпусе монитора служат для вентиляции. Во избежание перегрева не следует загромождать или закрывать эти отверстия. Кроме того, не устанавливайте монитор на кровати, диване, коврик или другой мягкой поверхности. При этом можно перекрыть доступ воздуха к вентиляционным отверстиям с нижней стороны корпуса. При установке монитора в книжном шкафу или другом замкнутом пространстве обеспечьте достаточную вентиляцию.
- Не допускайте попадания монитора под дождь и не используйте его рядом с водой. При попадании влаги в монитор его следует сразу отключить от сети и немедленно обратиться к официальному дилеру. При необходимости можно протирать монитор увлажненной тканью, но перед этим необходимо отключить его от сети.
- Если монитор не работает должным образом, а в частности, если слышны необычные звуки или запахи, немедленно отключите его от сети и обратитесь к официальному дилеру или в сервисный центр.

Краткие характеристики

Параметры сетевого питания	100 – 240 В, ~ 50 – 60 Гц
Ток	2,0 А (среднеквадратичное значение) при 120 В перем. тока и 1,0 А (среднеквадратичное значение) при 220 В перем. тока
Рабочая температура	0° – 40°С (32° – 104°F)
Размеры	471 мм × 451 мм × 461 мм (высота × ширина × длина) (18,54 × 17,76 × 18,15 дюйма)
Вес (только монитора)	25,5 кг
Другие принадлежности комплекта	Руководство пользователя на компакт-диске, кабель питания переменного тока



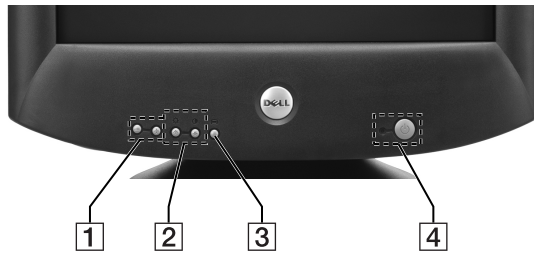
Подключение монитора к компьютеру



- 1 Выключите компьютер и отключите его кабель питания от электрической сети.
- 2 Подсоедините кабель видеосигнала HD15 к гнезду видеовыхода компьютера.
- 3 Подключите кабель питания для монитора к гнезду питания на задней панели монитора.
- 4 Подсоедините кабели питания компьютера и монитора к ближайшей электророзетке.
- 5 Включите монитор и компьютер. Если на мониторе отсутствует изображение, обратитесь к разделу “Устранение неисправностей” в данном руководстве.



Органы управления и индикаторы монитора



- 1 Эти кнопки используются для изменения настроек монитора в нужных элементах меню.
- 2 Эти кнопки отображают меню BRIGHT (☼) / CONTRAST (⦿). Они также используются для перемещения по меню.
- 3 Эта кнопка используется для отображения на экране главного меню. Она также используется для выбора элементов меню и активизации настроек.
- 4 Эта кнопка включает и выключает питание. Когда монитор включен, световой индикатор горит зеленым, а когда монитор находится в режиме экономии энергии, он горит желтым. Если выключается питание монитора с помощью кнопки питания, когда он находится в режиме энергосбережения, до полного затухания индикатора может пройти до 10 секунд.



Установка драйвера

Для установки соответствующего драйвера монитора для используемой операционной системы используйте компакт-диск, прилагаемый к монитору.

Следующие сообщения ОС могут немного отличаться от тех, которые появляются на экране ПК, но означают они то же самое.

Операционная система Microsoft® Windows® XP

Чтобы установить или обновить драйвер вручную, выполните следующие шаги:

1. Вставьте прилагаемый к монитору компакт-диск в устройство чтения компакт-дисков.
2. Выберите последовательно **Пуск--> Панель управления--> Оформление и темы**, а затем нажмите на значок **Экран**.
3. В окне **Свойства: Экран** откройте вкладку **Настройка**, затем нажмите кнопку **Дополнительно**.
4. Выберите вкладку **Монитор** и далее **Свойства--> вкладку Драйвер--> Обновить драйвер**.
5. Когда появится диалоговое окно **Обновление оборудования**, выберите команду "Установить программу автоматически" и нажмите кнопку **Далее>** и **Готово** для завершения установки.
6. Закройте окно **Свойства: Экран**.

Операционная система Microsoft® Windows® Millennium

Чтобы установить или обновить драйвер вручную, выполните следующие шаги:

1. Нажмите **Пуск--> Настройка--> Панель управления**, затем дважды нажмите на значок **Экран**.
2. В окне **Свойства: Экран** откройте вкладку **Настройка**, затем нажмите кнопку **Дополнительно**.
3. Откройте вкладку **Монитор**, затем выберите **Изменить--> Укажите каталог для драйвера--> Далее**.
4. Когда появится диалоговое окно **Обновление драйверов**, выберите "Отобразить список всех драйверов в определенном месте для выбора нужного драйвера." и нажмите кнопку **Далее>**.
5. Вставьте прилагаемый к монитору компакт-диск в устройство чтения компакт-дисков и выберите **Установить с диска...**
6. Введите **d:** (измените имя дискового в соответствии с действительным именем устройства, если D не является верным именем) в поле **Копировать файлы с диска:** и нажмите кнопку **ОК**.
7. Нажмите кнопки **Далее>**, **Далее>**, а затем **Готово** для завершения установки.
8. Закройте окно **Свойства: Экран**.

Операционная система Microsoft® Windows® 2000

Чтобы установить или обновить драйвер вручную, выполните следующие шаги:

1. Нажмите **Пуск--> Настройка--> Панель управления**, затем дважды нажмите на значок **Экран**.
2. В окне **Свойства: Экран** откройте вкладку **Настройка**, затем нажмите кнопку **Дополнительно**.
3. Откройте вкладку **Монитор**, затем выберите **Свойства--> Драйвер--> Обновить драйвер**.
4. Когда появится диалоговое окно **Обновление драйверов**, выберите “Провести поиск подходящего драйвера для устройства” и нажмите кнопку **Далее>**.
5. Вставьте прилагаемый к монитору компакт-диск в устройство, введите d: \ (измените имя дисководов в соответствии с действительным именем устройства, если D не является верным именем) в поле **Копировать файлы с диска:** и нажмите кнопку **Далее>**, а затем **Готово** для завершения установки.
6. Закройте окно **Свойства: Экран**.

Операционная система Microsoft® Windows® 98

Windows 98 автоматически определяет новый монитор и, если драйвер монитора еще не установлен, отображает диалоговое окно **Установка оборудования**.

1. Вставьте прилагаемый к монитору компакт-диск в устройство чтения компакт-дисков, и дважды нажмите кнопку **Далее>**, когда появится диалоговое окно **Установка оборудования**.
2. Нажмите в поле **Устройство чтения компакт-дисков** для установки драйверов с компакт-диска и затем нажмите кнопку **Далее>**.
3. Подтвердите, что драйвер находится на компакт-диске, и дважды нажмите кнопку **Далее>** для установки драйвера.
4. Нажмите кнопку **Готово** для выхода из диалогового окна **Установка оборудования**.

Чтобы установить или обновить драйвер вручную, выполните следующие шаги:

1. Нажмите **Пуск--> Настройка--> Панель управления**, затем дважды нажмите на значок **Экран**.
2. В окне **Свойства: Экран** откройте вкладку **Настройка**, затем нажмите кнопку **Дополнительно**.
3. Откройте вкладку **Монитор**, затем нажмите кнопку **Изменить**.
4. Когда появится диалоговое окно **Обновление драйверов**, выполните шаги, указанные в предыдущем абзаце.

Установка разрешения дисплея

Для оптимальной работы монитора при использовании операционных систем Microsoft® Windows® XP, Windows® 2000, Windows® 98 или Windows NT® установите разрешение экрана 1024 × 768, выполнив следующее:

1. Нажмите **Пуск--> Настройка--> Панель управления**.
2. Дважды нажмите на значок **Экран** в окне **Панель управления**, а затем выберите вкладку **Настройка**.
3. В разделе **Область экрана** перетащите бегунок в положение 1024 × 768 точек. Затем нажмите кнопку **ОК**.



Просмотр Руководства пользователя в интерактивном режиме или с помощью компакт-диска

Для просмотра Руководства пользователя, описывающего новую модель монитора, обратитесь к разделу **SUPPORT (ПОДДЕРЖКА)** на web-узле Dell (<http://support.dell.com>).

При отсутствии доступа в Internet можно ознакомиться с руководством, используя компакт-диск, который входит в комплект данного монитора:

1. Вставьте компакт-диск, прилагаемый к данному монитору, в устройство чтения компакт-дисков. Начальный документ должен запуститься автоматически; однако, если он не запускается автоматически, нажмите **Пуск--> Выполнить**, введите команду `D:\monitor.htm`, затем нажмите кнопку **ОК**. (Введите правильное имя устройства чтения компакт-дисков, если D не является верным именем.)
2. Нажмите на соответствующий значок, чтобы открыть Руководство пользователя на нужном языке.



ПРИМЕЧАНИЕ. Все сведения, относящиеся к данному монитору касательно применимой гарантии и вопросов правового регулирования, содержатся в Руководстве пользователя на компакт-диске.



Советы по устранению неисправностей

Не подается питание на монитор

Если индикатор питания монитора не горит, и на экране нет изображения, необходимо проверить следующее:

- Убедитесь, что кабель питания надежно вставлен в гнездо питания монитора и включен в электрическую розетку.
- Проверьте электрическую розетку, включив в нее исправный электрический прибор, например, лампу.
- Нажмите кнопку питания до отказа и дождитесь момента, когда загорится индикатор питания.
- Попробуйте заменить кабель питания монитора. Используйте кабель питания компьютера и включите монитор, предварительно отключив кабель видеосигнала. Если монитор работает нормально, появится таблица самотестирования.

На экране монитора нет изображения

Если индикатор питания монитора горит, но на экране нет изображения, необходимо проверить следующее:

- Убедитесь, что разъем кабеля видеосигнала надежно закреплен. Затяните винты разъема вручную до упора.
- Убедитесь, что компьютер включен.
- Добавьте яркость и контрастность.
- Выключите монитор и отключите кабель видеосигнала. Проверьте разъем кабеля, чтобы убедиться в отсутствии согнутых или сломанных штырьков.
- Не подключая кабель видеосигнала, включите монитор. Если монитор работает нормально, появится таблица самотестирования.
- Произведите сброс настроек монитора или восстановите исходные заводские настройки.

ВНИМАНИЕ!

Перед тем, как обратиться в Dell для получения технической поддержки, прочтите раздел “Устранение неисправностей” в Руководстве пользователя на прилагаемом к монитору компакт-диске. В этом разделе содержатся подробные сведения по устранению большей части неисправностей монитора.

Информация в настоящем документе может изменяться без предварительного уведомления.

© Dell Computer Corporation, 2001. Все права защищены.

Копирование любыми способами и средствами без письменного разрешения Dell Computer Corporation строго запрещено.

Товарные знаки, используемые в данном тексте: *Dell* и эмблема *DELL* являются товарными знаками Dell Computer Corporation; *Microsoft* и *Windows* являются зарегистрированными товарными знаками корпорации *Microsoft*.

В данном документе могут использоваться другие товарные знаки и названия продуктов для обозначения как компаний, которым принадлежат знаки и названия, так и выпускаемых ими продуктов. Dell Computer Corporation отказывается от любых прав собственности на товарные знаки и названия продуктов, если они не являются ее собственными.

Сентябрь 2001

จอภาพสี Dell™ P992

คู่มือการติดตั้งโดยสังเขป



คำแนะนำเพื่อความปลอดภัย

เมื่อทำการติดตั้งและใช้จอภาพ ให้ปฏิบัติตามข้อแนะนำเกี่ยวกับความปลอดภัยดังต่อไปนี้ :

- ตรวจสอบให้แน่ใจว่าจอภาพของท่านระบุให้ใช้กับระบบกระแสไฟฟ้าในท้องถิ่นนั้นๆ ได้
- ตั้งจอภาพในบริเวณที่ใกล้ หรือสามารถเข้าถึงช่องเสียบปลั๊กได้โดยง่าย
- วางจอภาพด้วยความระมัดระวังบนพื้นผิววัสดุที่เรียบแข็ง จอภาพอาจได้รับความเสียหาย หากตกหล่น ถูกกระแทกอย่างรุนแรง หรือสัมผัส กับวัตถุมีคม พื้นผิวขรุขระ
- จัดวางจอภาพในบริเวณที่มีความชื้นต่ำ และฝุ่นละอองน้อย
- ไม่ใช้จอภาพโดยเด็ดขาด ในกรณีที่พบว่าสายเคเบิลได้รับความเสียหาย ไม่วางสิ่งใดๆ ทับสายเคเบิล และวางให้พ้นจากทางเดิน
- ไม่ใส่วัสดุโลหะใดๆ เข้าไปในช่อง หรือช่องว่างบนตัวจอภาพ เพราะอาจก่อให้เกิดไฟช็อตได้
- ไม่สัมผัสส่วนใดๆ ภายในตัวจอภาพเป็นอันตราย เพื่อหลีกเลี่ยงการเกิดไฟช็อต เฉพาะช่างผู้เกี่ยวข้องทางด้านนี้เท่านั้นที่เปิดดูเครื่องภายในตัวจอภาพ
- ควรตรวจสอบให้แน่ใจว่า จับที่ตัวปลั๊ก ไม่ใช่สายเคเบิล เมื่อดึงสายไฟจากช่องเสียบ เวลาที่ปิดจอภาพ
- ร่อง หรือช่องว่างบนตัวจอภาพทำหน้าที่ระบายอากาศ ดังนั้นจึงไม่ควรวางสิ่งใดปิดกั้น ปกคลุม หรือกีดขวาง เพื่อป้องกันไม่ให้เกิดความร้อนจัดเกินไป นอกจากนี้ควรหลีกเลี่ยงการใช้จอภาพบนเตียง โซฟา พรม หรือวัสดุที่มีพื้นผิวอ่อนนุ่ม เพราะอาจปิดกั้นการระบายอากาศในส่วนล่างของจอภาพได้ ถ้าวางจอภาพในตู้วางหนังสือ หรือบริเวณที่ปิดล้อม ควรตรวจสอบให้แน่ใจว่ามีการระบายอากาศอย่างเพียงพอ
- อย่าให้จอภาพถูกฝน หรือวางน้ำไว้ในบริเวณใกล้เคียง หากบังเอิญจอภาพถูกน้ำ ให้ดึงปลั๊กออก แล้วติดต่อตัวแทนจำหน่ายในทันที หากจำเป็นสามารถใช้ผ้าชุบน้ำบิดให้แห้ง ทำความสะอาดจอภาพได้ แต่ต้องดึงปลั๊กออกก่อน
- หากจอภาพของท่านมีอาการผิดปกติ มีเสียงหรือควันออกมาจากจอภาพ ให้ดึงปลั๊กออกทันที และติดต่อตัวแทนจำหน่ายหรือศูนย์บริการ

รายละเอียดที่ระบุโดยสังเขป

แรงดัน/ความถี่ของกระแสไฟฟ้านำเข้า AC

100 – 240 V ~ 50 – 60 Hz

กำลังกระแสไฟฟ้า

2.0 A (RMS) ที่ 120 VAC และ 1.0 A (RMS) ที่ 220 VAC

อุณหภูมิในการทำงาน

0 - 40 องศาเซลเซียส (32 - 104 องศาฟาเรนไฮท์)

ขนาด

471 มม. × 451 มม. × 461 มม. (สูง × กว้าง × ลึก)

(18.54 × 17.76 × 18.15 นิ้ว)

น้ำหนัก (เฉพาะจอภาพเท่านั้น)

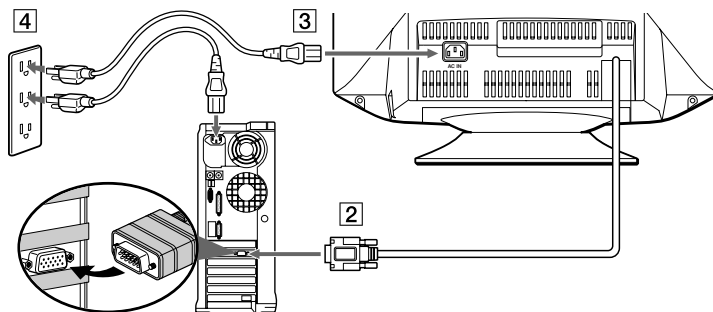
25.5 กก. (56 ปอนด์ 1 ออนซ์)

อุปกรณ์เพิ่มเติม

คู่มือการใช้ CD-ROM, สายไฟ AC



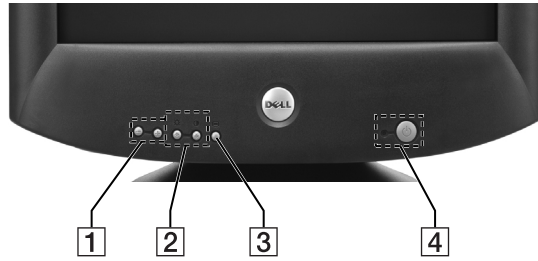
การต่อจอภาพเข้ากับเครื่องคอมพิวเตอร์



- 1 ปิดเครื่องคอมพิวเตอร์ และดึงสายเคเบิลเพาเวอร์ออก
- 2 ต่อสายสัญญาณเคเบิลวิดีโอ HD15 ไปยังสัญญาณส่งออก วิดีโอของคอมพิวเตอร์
- 3 ต่อสายเคเบิลเพาเวอร์จอภาพไปที่พอร์ตเพาเวอร์ซึ่งอยู่ ด้านหลังจอภาพ
- 4 เสียบปลั๊กสายเคเบิลเพาเวอร์ของคอมพิวเตอร์ และจอภาพ ซึ่งอยู่ใกล้ๆช่องเสียบ
- 5 เปิดจอภาพ และเครื่องคอมพิวเตอร์ หากไม่ปรากฏภาพบนจอ ให้เปิดไปที่บทแก้ไขปัญหาของคู่มือนี้



การควบคุมจอภาพ และสัญญาณซ็บบอก



- 1 ปุ่มเหล่านี้ใช้สำหรับปรับจอภาพตามรายการเลือกที่ต้องการ
- 2 ปุ่มเหล่านี้ แสดง เมนูปรับ ความสว่าง (☼) / สีขาวดำ (●) นอกจากนี้ยังใช้ในการนำเข้าสู่เมนูอีกด้วย
- 3 ปุ่มนี้ใช้แสดงเมนูหลักบนจอ รวมทั้งเลือกรายการในเมนู และกระตุ้นให้เกิดการปรับเปลี่ยนในเมนู
- 4 ปุ่มนี้ใช้เปิดหรือปิดสวิตช์ สัญญาณซ็บบอก LED จะปรากฏไฟเขียว หากทำการเปิดจอภาพ และจะปรากฏไฟเหลือง หากจออยู่ในภาวะที่กำลังสวงวนพลังงาน หากมอนิเตอร์อยู่ในภาวะสวงวนพลังงาน แล้วปิดปุ่มสวิตช์เพาเวอร์ อาจใช้เวลาประมาณ 10 วินาที เพื่อให้ LEDดับเป็นสีดำ



การติดตั้ง ไดรเวอร์

ใช้ CD ของจอภาพ ในการติดตั้ง ไดรเวอร์ สำหรับระบบปฏิบัติการของท่าน
ข้อความในระบบปฏิบัติการต่อไปนี้ อาจแตกต่างบ้างเล็กน้อย เมื่อเทียบกับข้อความที่ปรากฏบนเครื่องคอมพิวเตอร์ของท่าน แต่มีความหมาย
อย่างเดียวกัน

ระบบปฏิบัติการสำหรับ Microsoft® Windows® XP

การติดตั้ง หรือปรับปรุงไดรเวอร์ ให้ปฏิบัติตามขั้นตอนต่อไปนี้

1. ใส่ CD ของจอภาพใน CD-ROM ไดรฟ์
2. คลิก **สตาร์ท**--> **คอนโทรลพาเนล**-->**อะพเพียเร็นซ์ & เดอะเมส** และจากนั้น คลิก **ดิสเพลย์ไอคอน**
3. ในหน้าต่าง **ดิสเพลย์ พรอพเพอร์ตี้** คลิก **เซตติง** แท็บ และจากนั้น คลิก **แอดวานซ์**
4. คลิก **มอนิเตอร์** แท็บ และจากนั้น คลิก **พรอพเพอร์ตี้**-->**ไดรเวอร์** แท็บ-->**อัปเดต ไดรเวอร์**
5. เมื่อกรอบ **ฮาร์ดแวร์ อัปเดต วิซเซอร์** ปรากฏ ให้เลือก "อินสทอล เดอะ ซอฟต์แวร์ อัตโนมัติคอลลี" และ คลิก **ต่อไป**--> แล้วจึง **เสร็จสิ้น** การติดตั้งอย่างสมบูรณ์
6. ปิดหน้าต่าง **ดิสเพลย์ พรอพเพอร์ตี้**

ระบบปฏิบัติการสำหรับ Microsoft® Windows® Millennium

การติดตั้ง หรือปรับปรุง ไดรเวอร์ ให้ปฏิบัติตามขั้นตอนต่อไปนี้

1. คลิก **สตาร์ท**--> **เซตติง**--> **คอนโทรลพาเนล** แล้วดับเบิลคลิก **เข้าสู่ ดิสเพลย์**
2. ในหน้าต่าง **ดิสเพลย์พรอพเพอร์ตี้** คลิกคำสั่ง **เซตติง** แท็บ แล้วจึงคลิก **แอดวานซ์**
3. คลิกคำสั่ง **มอนิเตอร์** แท็บ แล้วจึงคลิก **เปลี่ยนแปลง**--> **ระบุรายละเอียดตำแหน่งของไดรเวอร์** -->**ต่อไป**
4. เมื่อกรอบ **อัปเดตเคเวชไดรเวอร์วิซเซอร์** ปรากฏ ให้เลือก "การแสดงรายการของ ไดรเวอร์ ทั้งหมดบนจอภาพ ทำให้ท่านสามารถเลือก ไดรเวอร์ ที่ต้องการได้" แล้วจึงคลิก **ต่อไป**
5. ใส่ CD ของจอภาพใน CD-ROM ไดรฟ์ แล้วจึงคลิก **มีดิสค์**
6. พิมพ์ a:\ ในกรอบ **จากไฟล์ของแมนิวแพคเทอร์เรอร์ก็อปปี้** (เปลี่ยนตัวอักษรให้ตรงกับ CD-ROM ไดรฟ์ ของท่าน ในกรณีที่ไม่ใช่ ไดรฟ์ D) แล้วจึงคลิก **โอเค**
7. คลิก **ต่อไป**, **ต่อไป** แล้วจึง คลิก **เสร็จสิ้น** เพื่อจบขั้นตอนการติดตั้ง
8. ปิดหน้าต่าง **ดิสเพลย์ พรอพเพอร์ตี้**

ระบบปฏิบัติการสำหรับ Microsoft® Windows® 2000

การติดตั้ง หรือปรับปรุง ไดรเวอร์ ให้ปฏิบัติตามขั้นตอนต่อไปนี้

1. คลิก **สตาร์ท**--> **เซ็ตติง**--> **คอนโทรลพาเนล** แล้วดับเบิลคลิก เข้าสู่ **ดิสเพลย์**
2. ในหน้าต่าง **ดิสเพลย์ พรอพเพอร์ตี้** คลิกคำสั่ง **เซ็ตติง** แท็บ แล้วจึงคลิก **แอดวานซ์**
3. คลิก คำสั่ง **มอร์นิเตอร์** แท็บ และคลิก **พรอพเพอร์ตี้**--> **ไดรเวอร์**--> **อัปเดต ไดรเวอร์**
4. เมื่อกรอบ **อัปเดตไดรเวอร์ไดรเวอร์รีเชิรด์** ปรากฏ ให้เลือก "ค้นหาไดรเวอร์ที่เหมาะสมกับอุปกรณ์ของท่าน" แล้วจึงคลิก **ต่อไป**
5. ใส่ CD ของจอภาพใน CD-ROM ไดรฟ์ และพิมพ์ d: \ ในกรอบ จากไฟล์ของแมนิวแพคเตอร์เรอ์ก๊อบปี (เปลี่ยนตัวอักษรให้ตรงกับ CD-ROM ไดรฟ์ ของท่าน ในกรณีที่ไม่ใช่ ไดรฟ์ D) และคลิก **ต่อไป** แล้วจึงคลิก **เสร็จสิ้น** เพื่อจบขั้นตอนการติดตั้ง
6. ปิดหน้าต่าง **ดิสเพลย์พรอพเพอร์ตี้**

ระบบปฏิบัติการสำหรับ Microsoft® Windows® 98

โปรแกรม Windows 98 จะทำการตรวจสอบจอภาพใหม่โดยอัตโนมัติ หาก ไดรเวอร์ ของจอภาพไม่พร้อมที่จะติดตั้ง กรอบ **เพิ่มฮาร์ดแวร์รีเชิรด์ใหม่** จะปรากฏขึ้นบนจอภาพ

1. ใส่ CD ของจอภาพ ใน CD-ROM ไดรฟ์ และคลิก **ต่อไป** 2 ครั้ง หากกรอบ **เพิ่มฮาร์ดแวร์รีเชิรด์ใหม่** ปรากฏ
2. คลิก กรอบ **CD-ROM ไดรฟ์** เพื่อติดตั้ง ไดรเวอร์ จาก CD แล้วจึงคลิก **ต่อไป**
3. เช็คให้แน่ใจว่า ไดรเวอร์อยู่บน CD แล้วจึงคลิก **ต่อไป** 2 ครั้ง เพื่อติดตั้ง ไดรเวอร์
4. คลิก **เสร็จสิ้น** เพื่อออกจากกรอบ **เพิ่มฮาร์ดแวร์รีเชิรด์ใหม่**

การติดตั้ง หรือปรับปรุง ไดรเวอร์ ให้ปฏิบัติตามขั้นตอนต่อไปนี้

1. คลิก **สตาร์ท**--> **เซ็ตติง**--> **คอนโทรลพาเนล** แล้วดับเบิลคลิก เข้าสู่ **ดิสเพลย์**
2. ในหน้าต่าง **ดิสเพลย์พรอพเพอร์ตี้** คลิกคำสั่ง **เซ็ตติง** แท็บ และคลิก **แอดวานซ์**
3. คลิก คำสั่ง **มอร์นิเตอร์** แท็บ แล้วจึงคลิก **เปลี่ยนแปลง**
4. เมื่อกรอบ **อัปเดตไดรเวอร์ไดรเวอร์รีเชิรด์** ปรากฏ ให้ย้อนกลับไปที่ขั้นตอนการปฏิบัติที่ได้เคยกล่าวมาแล้วก่อนหน้า

การปรับจอภาพ

เพื่อประสิทธิภาพสูงสุดบนจอภาพในขณะที่ใช้โปรแกรม Microsoft® Windows® XP, Windows® 2000, Windows® 98 หรือ Windows NT® ควรปรับจอภาพเป็นแบบ 1024 x 768 ตามขั้นตอนต่อไปนี้

1. คลิก **สตาร์ท**--> **เซ็ตติง**--> **คอนโทรลพาเนล**
2. ดับเบิลคลิก ที่ไอคอน **ดิสเพลย์** ในหน้าต่าง **คอนโทรลพาเนล** แล้วจึงคลิกที่คำสั่ง **เซ็ตติง** แท็บ
3. ในพื้นที่เคลก์ทอป เลื่อน สไลด์บาร์ ไปที่จอภาพแบบ 1024 x 768 แล้วจึงคลิก **โอเค**



การเข้าถึงคู่มือการใช้โดยตรงทาง ออนไลน์ หรือ ทาง CD

หากต้องการดูข้อมูลล่าสุดจากคู่มือการใช้จอภาพ สามารถเข้าถึงฝ่าย **ซัพพอร์ท** ของ Dell เว็บไซต์ได้โดยตรง (<http://support.dell.com>). หากท่านไม่ใช้อินเทอร์เน็ต ก็สามารถเข้าถึงคู่มือการใช้บน CD ของตัวจอภาพได้ :

1. ใส่ CD ของจอภาพใน CD-ROM ไดรฟ์
คำแนะนำเกี่ยวกับการใช้เบื้องต้นจะปรากฏออกมาโดยอัตโนมัติ แต่หากไม่พบให้คลิก **สตาร์ท**--> **รัน** และพิมพ์ `D:\monitor.htm` แล้วจึงคลิก **โอเค** (เปลี่ยนตัวอักษรให้ตรงกับ CD-ROM ไดรฟ์ ของท่าน ในกรณีที่ไม่ใช่ D ไดรฟ์)
2. คลิก ไอคอนที่ใช้เปิดคู่มือการใช้ในภาษาที่ต้องการ



หมายเหตุ: รายละเอียดเกี่ยวกับการรับประกันคุณภาพสินค้า และระเบียบปฏิบัติที่เกี่ยวข้องกับจอภาพของท่าน ได้รวมอยู่ในคู่มือการใช้บน CD



ข้อแนะนำบางประการในการแก้ปัญหา

จอภาพไม่ทำงาน

หากเปิดจอภาพแล้ว สัญญาณไฟซีบ็อกไม่ปรากฏ และไม่มีภาพเกิดขึ้นบนจอ ให้ทำตามขั้นตอนต่อไปนี้

- ตรวจสอบให้แน่ใจว่าต่อสายเคเบิลสำหรับจอภาพไปยังที่เสียบ ณ ที่ช่องเสียบไฟเป็นที่เรียบร้อยแล้ว
- ทดสอบว่าช่องเสียบไฟมีปัญหาหรือไม่ โดยทดลองเสียบปลั๊กอุปกรณ์ไฟฟ้าชนิดอื่น เช่น โคมไฟ เป็นต้น
- ตรวจสอบให้แน่ใจว่ากดปุ่ม เปิดจอภาพ และรอจนกระทั่งสัญญาณไฟซีบ็อกเกิดขึ้น
- ลองสลับใช้สายเคเบิลอีกเส้นหนึ่งต่อกับจอภาพ ลองใช้สายเคเบิลของคอมพิวเตอร์แทน และดึงสายสัญญาณเคเบิลออกก่อนที่จะทำการเปิดจอภาพ หากจอภาพทำงานโดยไม่มีอุปสรรค การทดลองแก้ปัญหาด้วยตนเอง ก็นับว่าประสบผล

ไม่มีภาพปรากฏบนจอ

หากเปิดจอภาพแล้ว มีสัญญาณไฟซีบ็อกปรากฏ แต่ไม่มีภาพเกิดขึ้นบนจอ ให้ทำตามขั้นตอนต่อไปนี้

- ตรวจสอบให้แน่ใจว่า หัวเสียบวิดีโออยู่ในสภาพที่สมบูรณ์ ลองใช้มือขันเกลียวที่หัวเสียบวิดีโอให้แน่น
- ตรวจสอบให้แน่ใจว่า เปิดเครื่องคอมพิวเตอร์แล้ว
- ปรับปุ่มบังคับโดยเพิ่มความสว่างและสีขาวดำให้มากขึ้น
- ปิดจอภาพและดึงสายสัญญาณเคเบิลออก เช็คว่าหัวเสียบสายเคเบิลอยู่ในสภาพปิดจอ หรือหมุดบนหัวเสียบชำรุด
- ในขณะที่ยังไม่ได้ต่อสายสัญญาณเคเบิล ให้ลองเปิดจอภาพ หากจอภาพทำงานโดยไม่มีอุปสรรค การทดลองแก้ปัญหาด้วยตนเองก็นับว่าประสบผล
- ทำการ รีเซท ให้จอภาพเริ่มทำงานอีกครั้ง

โปรดทราบ!

ก่อนทำการติดต่อเพื่อขอความช่วยเหลือทางด้านเทคนิคจาก Dell ควรตรวจสอบที่บทแก้ไขปัญหาคู่่มือการใช้งาน CD ของท่านก่อน เนื่องจากบทนี้ได้บรรจุข้อมูลในการแก้ไขปัญหาแทบทั้งหมดที่เกี่ยวข้องกับจอภาพ

ข้อมูลในเอกสารนี้อาจมีการเปลี่ยนแปลงโดยไม่มีการแจ้งล่วงหน้า

บริษัทคอมพิวเตอร์ Dell © 2001 สงวนลิขสิทธิ์

การนำไปตีพิมพ์ อ้างอิง หรือประโยชน์อันใดโดยไม่ได้รับความยินยอมเป็นลายลักษณ์อักษรจากบริษัทคอมพิวเตอร์ Dell ถือว่าล่วงละเมิด มีความผิดตามกฎหมาย

เครื่องหมายการค้าในเอกสารนี้ Dell และยี่ห้อ DELL เป็นเครื่องหมายทางการค้าของบริษัทคอมพิวเตอร์ Dell ส่วน Microsoft และ Windows เป็นเครื่องหมายการค้าของบริษัท Microsoft

เครื่องหมายการค้าและชื่อทางการค้าอื่นๆที่อาจใช้โดยอ้างกล่าวถึงในรูปของสัญลักษณ์ชื่อหรือผลิตภัณฑ์ในเอกสารนี้ ทางบริษัทคอมพิวเตอร์ Dell ไม่มีส่วนรับผิดชอบแต่อย่างใดทั้งสิ้นต่อเครื่องหมายการค้า หรือผลิตภัณฑ์อื่นๆ นอกเหนือไปจากของบริษัท กันยายน 2001

Dell™ P992 צבעוני מהיר

מדריך התקנה מהיר



הוראות בטיחות

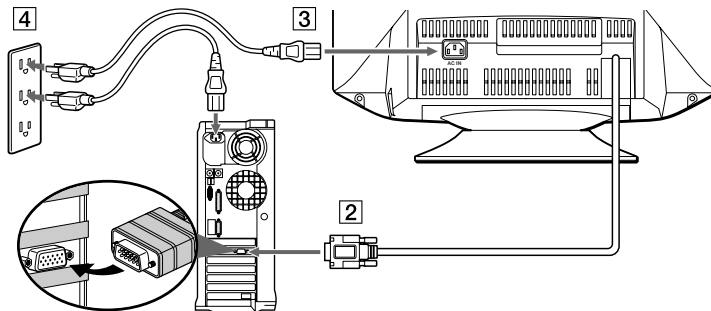
שים לב להוראות הבטיחות הבאות כאשר הנך מתקין ומשתמש בצג שלך:

- וודא כי הצג מתאים למתח הקיים במקום ההתקנה.
- מקם את הצג בקרבת תקע חשמלי נגיש.
- מקם את הצג על משטח יציב, נהג בו בזהירות. המסך עלול להפגע במידה והוא נופל, מקבל מכה חזקה או אם נוגעים בו במכשיר חד או שוחק.
- מקם את הצג במקום בו הלחות נמוכה והאבק מועט ככל האפשר.
- אל תשתמש בצג אם כבל החשמל נפגע. וודא כי שום דבר אינו נשען על הכבל החשמלי וכי אין הכבל נמצא במקום בו עלול להוות מכשול.
- אסורה החדרת אביזרים מתכתיים לפתחי הצג. הדבר עלול לגרום לקצר חשמלי.
- על מנת להמנע מקצר חשמלי, אין לגעת בחלקים הפנימיים של הצג. רק טכנאי מוסמך מורשה לפתוח את מכסה הצג.
- כאשר הנך מנתק את הצג מהחיבור לחשמל, וודא כי הינך אווזז בתקע ולא בכבל החשמלי.
- הפתחים במכסה הצג נועדו לאספקת אוורור. על מנת למנוע התחממות יתר של הצג יש לוודא כי הפתחים לא יהיו מכוסים או חסומים. כמו כן אין להשתמש בצג על מיטה, ספה, שטיח או משטח רך אחר כיוון שמשטחים אלו עלולים לגרום לחסימה של פתחי האוורור בתחתית הצג.
- אם הנך ממקם את הצג בכוננית או משטח סגור אחר, וודא כי קיים אוורור מספק.
- אין לחשוף את הצג לגשם או להשתמש בו בקרבת מים. אם הצג נרטב בטעות, נתק אותו ממקור החשמל וצור קשר מייד עם סוכן מורשה.
- במקרה הצורך, ניתן לנקות את פני הצג החיצוניים עם מטלית לחה אך תחילה יש לוודא כי הצג מנותק מהחשמל.
- אם הצג אינו עובד באופן רגיל ובעיקר אם נשמעים קולות מוזרים או מופצים ריחות יש לנתק את הצג באופן מידי ולצור קשר עם סוכן מורשה או מרכז שירות.

ספציפיקציות מהירות

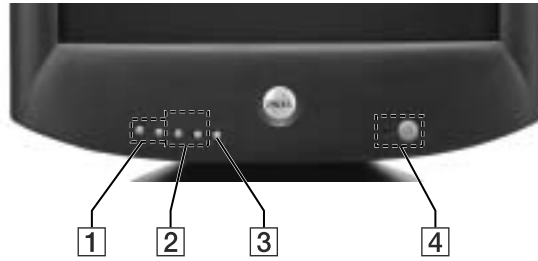
מתח חשמלי/ תדר	240 – 100 וולט – 60 – 50 הרץ
זרם	2.0 אמפר (RMS) ב-120 VAC (RMS) ו-1.0 אמפר ב-220 VAC
טמפרטורת הפעלה	0° – 40° מעלות צלזיוס (104° – 32° מעלות פרנהייט)
מידות	471 מ"מ x 451 מ"מ x 461 מ"מ (גובה x רוחב x עומק) (18.54 x 17.76 x 18.15 אינץ')
משקל (צג)	25.5 ק"ג (56 ליברות ו-1 אונקיות)
עזרים נוספים בחבילה	מדריך למשתמש עבור ה-CD-ROM, כבל חשמלי וכבל חשמלי

חיבור הצג שלך למחשב



- 1 כבה את המחשב שלך ונתק את הכבל החשמלי.
- 2 חבר את כבל הסיגנל וידאו HD15 ליציאת הוידאו של המחשב שלך.
- 3 חבר את הכבל החשמלי של הצג שלך אל השקע שבגב הצג.
- 4 חבר את חברת הכבלים החשמליים של המחשב והצג שלך למקור מתח קרוב.
- 5 הדלק את הצג והמחשב שלך. אם הצג אינו מציג תמונה, פנה אל המדריך לפתרון בעיות הנמצא בסוף מדריך זה.

כפתורי בקרה ואינדיקטורים בצג



- 1 כפתורים אלו משמשים לכוונן הצג על פי מבחר האפשרויות הקיים בתפריט.
- 2 כפתורים אלו משמשים להצגת תפריט בהירות (☀) /ניגודים (⊕) CONTRAST. כפתורים אלו משמשים גם לניווט בתפריט.
- 3 כפתור זה משמש להצגת התפריט הראשי על המסך. כפתור זה משמש גם לבחירה מתוך התפריט ולהפעלת הכיוון.
- 4 כפתור כיבוי והדלקה. כאשר נורת אינדיקטור ה-LED דולקת בצבע ירוק סימן כי הצג פועל. כאשר הנורה דולקת בצבע כתום הצג נמצא במצב של חוסך-אנרגיה כאשר מכבים את הצג ע"י לחיצה על כפתור ההפעלה בעת שהצג נמצא במצב חוסך-אנרגיה, יתכן פרק זמן של עד 10 שניות על מנת שנורת אינדיקטור ה-LED תשחיר.

התקנת תוכנת הצג



השתמש ב-CD של הצג על מנת להתקין את תוכנת הצג במערכת ההפעלה של המחשב.
הוראות ומונחי ה-OS עלולים להיות שונים במקצת מהכינויים המופיעים ב-PC שלך אך הכוונה זהה.

מערכת ההפעלה Microsoft® Windows® XP

- להתקנה ידנית או עדכון של הכונן בצע את הצעדים הבאים
1. הכנס את תקליטור הצג אל כונן ה-CD-ROM.
 2. לחץ **התחל** --> **לוח בקרה** --> **תצוגה ונושא** ואז לחץ על סמל הצג.
 3. בתוך חלון **הצג מאפיינים** לחץ על **הגדרות** ואז לחץ **מתקדם**.
 4. לחץ על ה-**צג** ואז לחץ **מאפיינים** --> **תוכנה** --> **עדכן תוכנה**.
 5. כאשר מופיעה הקופסה **אשף עדכון חומרה** בחר "התקן התוכנה אוטומטית" ואז לחץ **הבא** > **אסיים** להשלמת ההתקנה.
 6. סגור את חלון **הצג מאפיינים**.

מערכת ההפעלה Microsoft® Windows® Millennium

- על מנת להתקין את התוכנה או לעדכן אותה באופן ידני, עליך לנקוט בצעדים הבאים:
1. הקש על **התחל** --> **התקנה** --> **לוח בקרה** ואז הקש פעמיים על **הצג**.
 2. בחלון **הצג מאפיינים**, בחר בסמן **התקנה** ולאחר מכן הקש על **מתקדם**.
 3. הקש על סמן ה-**צג** ואז הקש **שנה** --> **ציין את מיקום התוכנה** --> **הבא**.
 4. כאשר מופיע חלון **דו-שיח של אשף עדכון התוכנה**, בחר ב-"הצג רשימה של כל התוכנות במקום ספציפי, כך שתוכל לבחור את הכונן הרצוי" ואז הקש על **הבא**.
 5. הכנס את CD הצג אל כונן ה-CD-ROM והקש על **יש תקליטור...**
 6. הקלד `d:\` בתיבת **העתק את תיקיית היצרן מ:** (שנה את אות הכונן כך שתתאים לכונן ה-CD-ROM במחשב שלך במידה וכוון ה-CD-ROM שלך אינו כונן D) ואז הקש **אישור**.
 7. לסיום ההתקנה הקש **הבא**, **הבא** > **אסיים**.
 8. סגור את חלון **הצג מאפיינים**.

מערכת הפעלה Microsoft® Windows® 2000

- על מנת להתקין את התוכנה או לעדכן אותה באופן ידני, עליך לנקוט בצעדים הבאים:
1. הקש על **התחל** --> **התקנה** --> **לוח בקרה** ואז הקש פעמיים על **הצג**.
 2. בחלון **הצג מאפיינים**, בחר בסמן **הגדרות** ולאחר מכן הקש על **מתקדם**.
 3. הקש על סמן **צג**, ואז הקש על **מאפיינים** --> **תוכנה** --> **עדכן תוכנה**.
 4. לאחר שתיבת הדו-שיח **אשף עדכון היחידה בכוון** הופיעה, בחר "חפש אחר כונן מתאים עבור ההתקן שלי" ואז הקש על **הבא**.
 5. הכנס את תקליטור הצג אל כונן ה-CD-ROM, הקלד `d:\` בתיבת **העתק את תיקיית היצרן מ:** (שנה את אות כונן כך שתתאים לכונן ה-CD-ROM במחשב שלך במידה וכוון ה-CD-ROM שלך אינו כונן D), ואז הקש **הבא** > **אסיים** על מנת לסיים את ההתקנה.
 6. סגור את חלון **הצג מאפיינים**.

מערכת הפעלה Microsoft® Windows® 98

מערכת חלונות 98 מזהה באופן אוטומטי את הצג החדש. במידה ותוכנת הצג עדיין לא הותקנה תופיע באופן אוטומטי תיבת הדו-שיח **אשף התקנת תוכנה חדשה**.

1. הכנס את תקליטור הצג אל כונן ה-CD-ROM, והקש **הבא** > פעמיים כאשר תיבת הדו-שיח **אשף התקנת תוכנה חדשה** מופיעה.
2. הקש על קופסת כונן ה-CD-ROM על מנת להתקין את התוכנה מהתקליטור ואז הקש על **הבא**.
3. ודא שהתוכנה אותרה על ה-CD, והקש **הבא** > פעמיים להתקנת התוכנה.
4. הקש **סיים** על מנת לצאת מתיבת הדו שיח **אשף התקנת תוכנה חדשה**.
על מנת להתקין או לעדכן את התוכנה באופן ידני, עליך לנקוט בצעדים הבאים:
 1. הקש על **התחל** << **התקנה** << **לוח בקרה** ואז הקש פעמיים על **הצג**.
 2. בחלון **הצג מאפיינים**, בחר בסמן **הגדרות** ולאחר מכן הקש על **מתקדם**.
 3. הקש על סמן **הצג** ואז הקש על **שנה**.
 4. כאשר תיבת הדו-שיח **אשף עדכון ההתקן** הופיעה, פעל על פי ההוראות בפסקה הקודמת.

הגדרת חדות התצוגה

לתצוגה אופטימלית בזמן שימוש ב- Windows® 98, Windows® 2000, Microsoft® Windows® XP, וחלונות Windows NT® הגדר את חדות התצוגה כך שתעמוד על 1024 x 768 בצורה הבאה:

1. הקש על **התחל** << **התקנה** << **לוח בקרה**.
2. הקש פעמיים על סמל **הצג בחלון לוח הבקרה**, ואז הקש על סמן **הגדרות**.
3. באזור המחשב, העבר את הסמן ל- 1024 x 768 פיקסלים, והקש **אישור**.

שימוש במדריך למשתמש באופן מקוון או דרך שימוש ב-CD:

על מנת להתעדכן בחידושים האחרונים במדריך למשתמש, התחבר ליחידת התמיכה של אתר הרשת של Dell (<http://support.dell.com>).

אם אינך מחובר לאינטרנט, ניתן להשתמש במדריך המצוי בתקליטור תוכנת הצג:

1. הכנס את תקליטור הצג לתוך כונן ה-CD-ROM.
מסמך איתחול יופיע באופן אוטומטי. אם מסמך זה לא הופיע עליך להקיש על **התחל** << **הרצה**, הקלד `D:\monitor.htm` ואז הקש על **אישור**. (החלף את אות כינוי כונן ה-CD-ROM המתאימה במידה ואינה כונן D)
2. הקש על הסמל המתאים על מנת לפתוח את המדריך למשתמש בשפה הרצויה.

הערה: המידע על הצג והאחריות הקיימת על הצג נמצאים במדריך למשתמש המצוי ב-CD שלך.





טיפים לפתרון בעיות

הצג לא נדלק

- אם נורת האינדיקטור של הצג אינה דולקת ולא מופיעה תמונה על גבי הצג, נקט בצעדים הבאים:
- ודא שהכבל החשמלי הוחדר כראוי אל השקע בגב הצג ואל מקור המתח.
- בדוק את תקינות מקור המתח ע"י חיבור מכשיר אחר לאותו מקור ובדיקת פעילותו, לדוגמא מנורה.
- ודא שכפתור ההפעלה לחוץ והמתן שנורת האינדיקטור תדלק.
- נסה להחליף את הכבל החשמלי של הצג. השתמש בכבל החשמלי של המחשב והדלק את הצג כשכבל הסיגנל מנותק. אם הצג פועל כראוי, תופיע תמונה של בדיקה עצמית.

אין תמונה על הצג

- אם נורת האינדיקטור דולקת אך לא מופיעה תמונה על גבי הצג, נקט בצעדים הבאים:
- ודא שמחבר הוידאו מחובר כיאות. חזק את הברגים של המחבר באמצעות אצבעותיך.
- ודא שהמחשב דולק.
- הגבר את הניגודים והבהירות ע"י שימוש בכפתורי הבקרה.
- כבה את הצג ונתק את כבל הסיגנל, בדוק את המחבר להמצאות פינים מכופפים או שבורים.
- כאשר כבל הסיגנל מנותק, הדלק את הצג. אם הצג פועל כראוי, תופיע תמונה של בדיקה עצמית.
- בצע איתחול או איחזור של הצג.

חשוב!

לפני שהינך יוצר קשר עם Dell לקבלת תמיכה טכנית, השתמש במדריך למשתמש המצוי על גבי תקליטור הצג. מדריך זה מכיל מידע מפורט שיכול להביא לפתרון מרבית התקלות והבעיות שעלולות להווצר בעבודה עם הצג.

המידע במסמך זה עלול להשתנות ללא כל הודעה מוקדמת.
כל הזכויות שמורות, ©2001 Dell Computer Corporation.
העתקה בכל צורה שהיא ללא היתר כתוב של חברת Dell Computer Corporation אסור בהחלט.
הסמל המסחרי בטקסט זה: Dell והלוגו DELL הינם הסימול המסחרי של חברת Dell Computer Corporation; Microsoft ו-Microsoft Windows הינם סימול מסחרי רשום של חברת Microsoft Corporation.
סמלים או שמות מסחריים אחרים המופיעים במסמך זה מתייחסים לחברות הטוענות לסימול, לשמות או למוצריהם. לחברת Dell Computer Corporation אין כל ענין או דרישות לסימול מסחרי אחר מהסימול המסחרי של עצמה.

ספטמבר 2001



Printed in U.K.
Imprimé au Royaume-Uni
Gedruckt in Großbritannien
Impreso en el Reino Unido
印刷国 英国
英国印刷
英國印刷
영국에서 인쇄
Impresso no Reino Unido
Wydrukowano w Wielkiej Brytanii
Отпечатано в Великобритании
พิมพ์ในประเทศไทย
הודפס בבריטניה

